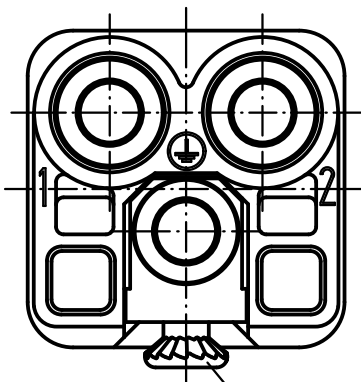
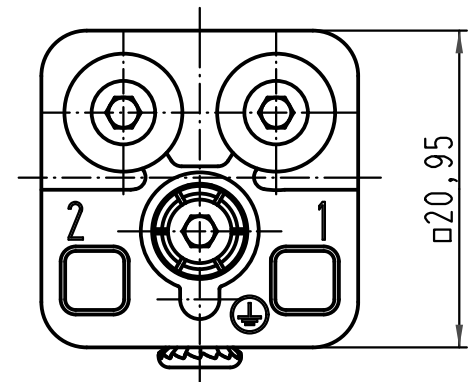
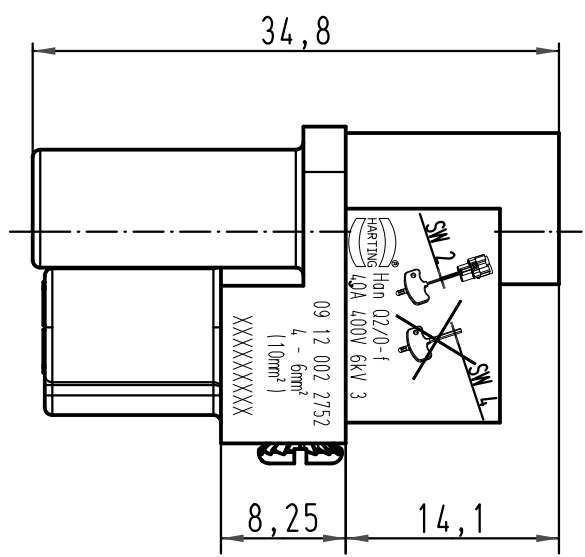


1 2 3 4 5 6

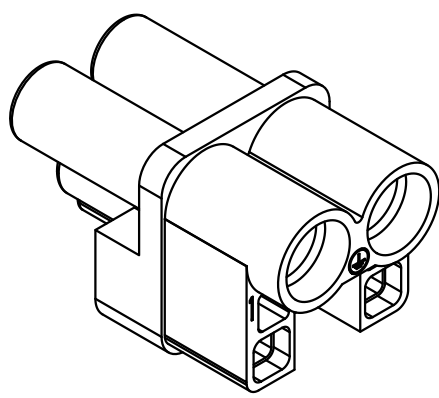
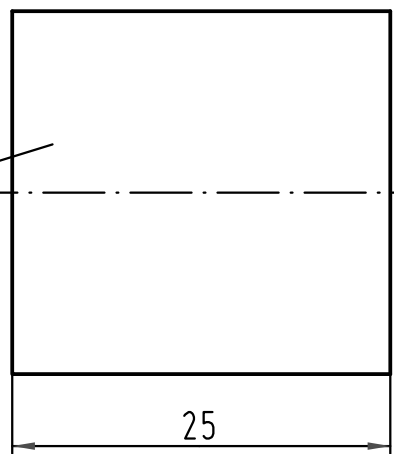
A  
B  
C  
D



Befestigungsschraube  
lose beigelegt  
*insert fixing screw  
is enclosed*



Schrumpfschlauch  
lose beiliegend  
*heat shrink sleeve  
separated enclosed*



All Dimensions in mm Original Size DIN A 4			Techn. Character.			Nicht tolerierte Maß/Free size tolerances			
				Dat.	Name	Maßstab/Scale  2:1	Han Q2/0-f		
			Detail.	27.10.09	Rull				
			Insp.		HERB				
			Stand.						
A			HARTING Electric GmbH & Co. KG				TB 09 12 002 2752		Blatt/page
Mod.	Dat.	Name	D-32339 Espelkamp						
							Sub. TB 09 12 002 2752 v. 06.11.06		