

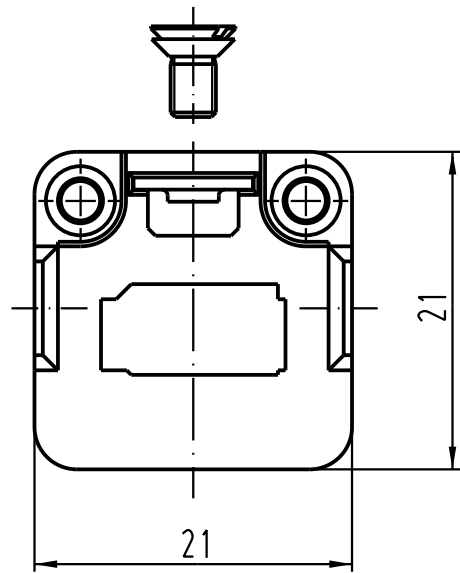
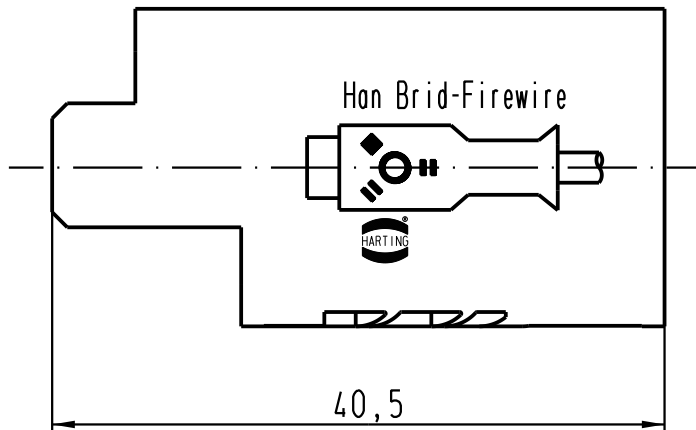
1 2 3 4 5 6

A

M3 Schraube lose mitgeliefert/
M3 screw separated enclosed

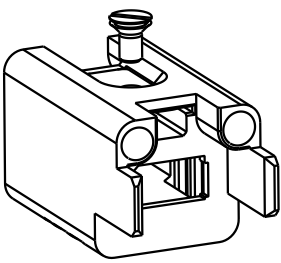


B



C

D



All Dimensions in mm Original Size DIN A 4			Techn. Character.			Nicht tolerierte Masse/ Free size tolerances		
				Dat.	Name	Massstab/ Scale		
			Detail.	21.02.06	ML	2:1		
			Insp.		Fer.			
			Stand.					
412441	13.09.06	Ho	HARTING Electric GmbH & Co. KG			TB 09 12 001 3071		
412051			D-32339 Espelkamp					
Mod.	Dat.	Name				Sub.		

Blatt/ page