

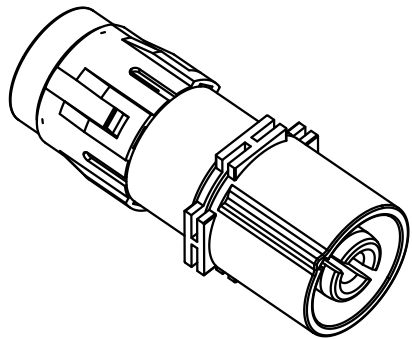
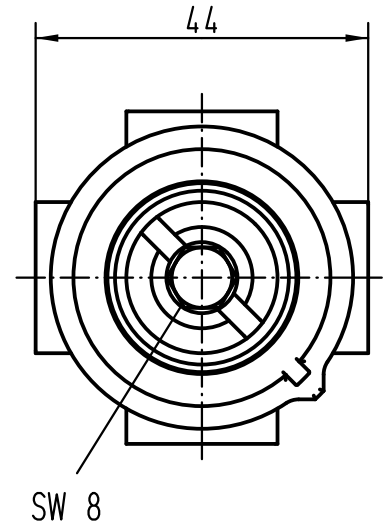
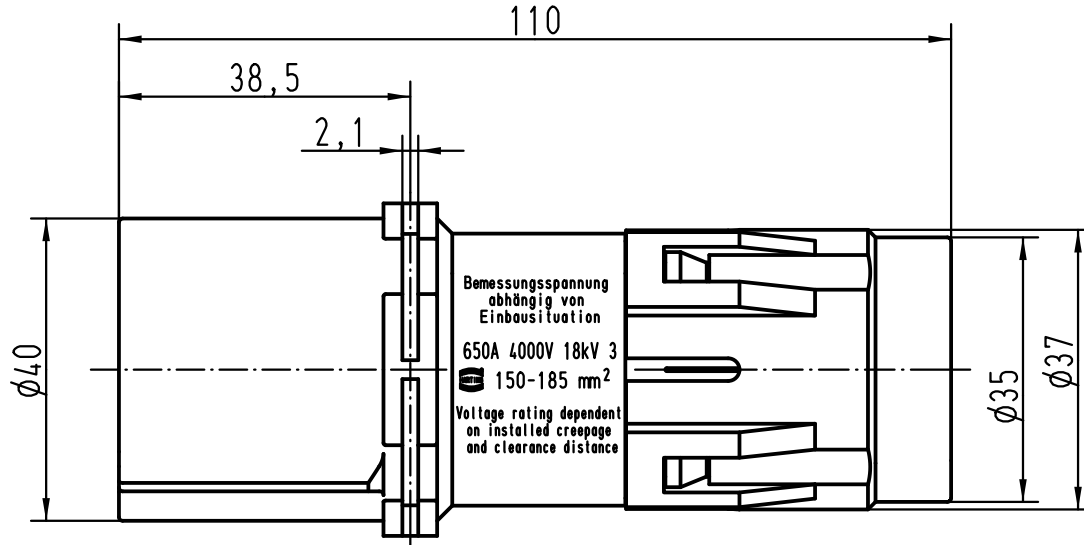
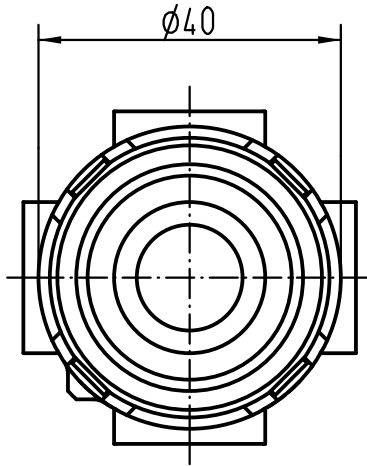
1 2 3 4 5 6

A

B

C

D



Bemessungsspannung  
abhängig von  
Einbausituation  
650A 4000V 18kV 3  
150-185 mm<sup>2</sup>  
Voltage rating dependent  
on installed creepage  
and clearance distance

Leiterquerschnitt wire gauge	
150-185 mm <sup>2</sup>	AWG 300-350 MCM

	All Dimensions in mm Original Size DIN A 4		Techn. Character.		Maßstab/Scale 1:1	Nicht tolerierte Maße/Free size tolerances	
			Dat.	Name		<b>Han 1HC-sti-AX 650A</b> Stiftträger, axialschraub male insert, axial screw	
		Detail.	20.02.12	Rull			
		Insp.		Sch			
		Stand.					
A			HARTING Electric GmbH & Co. KG D-32339 Espelkamp			<b>TB 09 11 001 2672</b> Blatt/page	
Mod.	Dat.	Name				Sub. TB 09 11 001 2672 v. 01.06.99	