

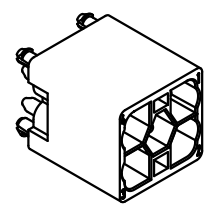
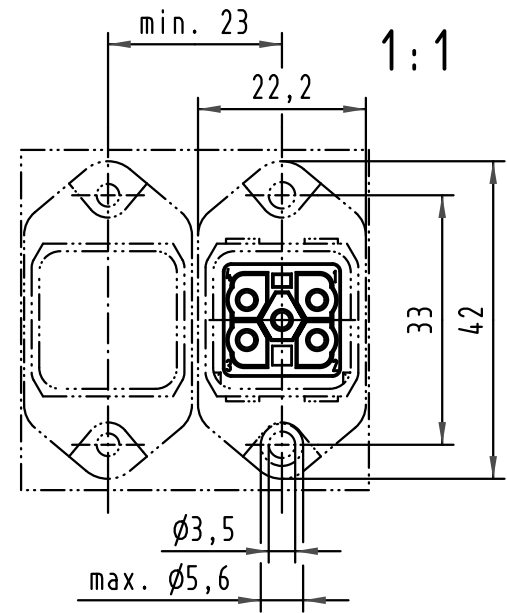
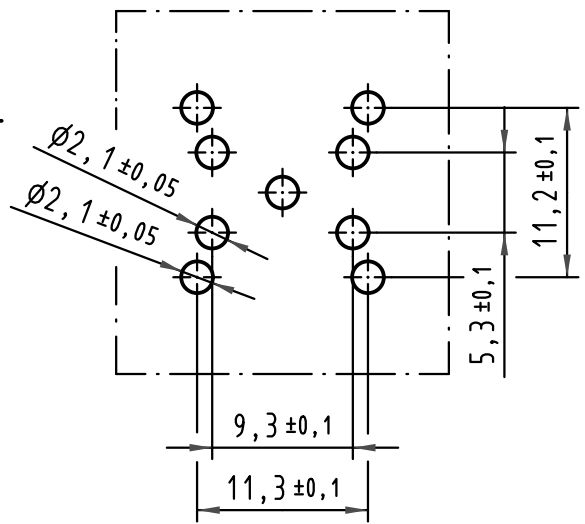
TB 09 35 002 0300  
 (eingeformt / moulded-in)  
 09 35 002 0301  
 09 35 002 0321

Anbaugehäuse  
 bulkhead housing

Dichtung  
 seal

- ① bezogen auf den Jack  
related to jack
- ② bezogen auf PCB  
related to PCB

PCB-Layout



All Dimensions in mm Original Size DIN A 4		Techn. Character.			Nicht tolerierte Maßel Free size tolerances	
		Dat.	Name	Maßstab/Scale 2:1 1:1	Han PushPull Power 4/0 M-L gerade / straight	
		Detail.	26.06.09 Bus.			
		Insp.	26.06.09 Weg			
		Stand.				
35997	28.01.10	hsv	HARTING Electronics GmbH & Co. KG		TB 09 35 002 3004	
35529			D-32339 ESPELKAMP			
Mod.	Dat.	Name			Blatt/ page	
			Sub.			