

Metered Rack Power Distribution Unit (AP8841)

Overview and Specifications

概要及び仕様

Overview

The Schneider Electric Metered Rack Power Distribution Unit (PDU) distributes power to devices in the rack. It has a sensor that measures the current that it and its attached devices use. It can be monitored through Web, Telnet, SNMP, SSH, or StruxureWare interfaces.

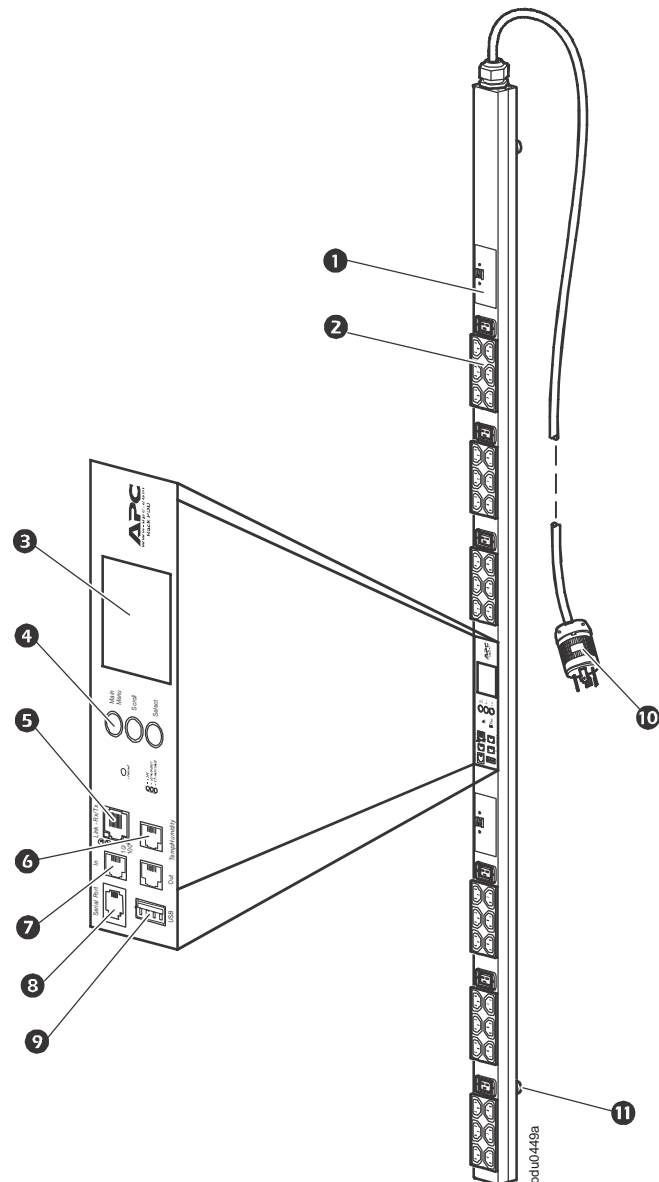
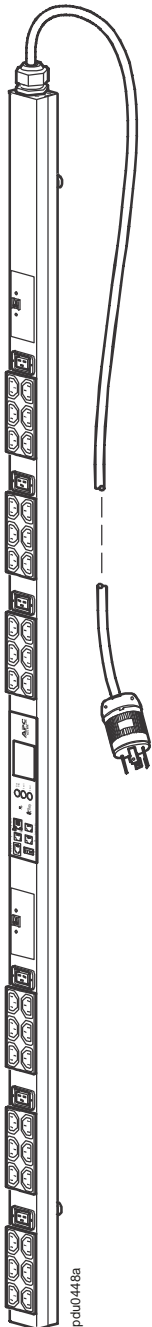
Outlets. The Rack PDU has thirty-six (36) IEC-320-C13 and six (6) IEC-320-C19 locking outlets **2**. (The locking feature is compatible with Schneider Electric locking input cords and Schneider Electric locking jumper cords.)

Overcurrent protection. The Rack PDU has two (2) 20 A, 2-pole hydraulic-magnetic circuit breakers **1**.

Display interface. The liquid crystal display (LCD) **3** and input buttons **4** allow you to monitor current, power, and voltage measurements of the Rack PDU. Local communication can be established through the serial port **8**, and remote communication through the network port **5**. The USB **9** and CAN **7** ports enable data transfer for future expansion options. The environmental sensor port **6** allows for monitoring of the temperature and humidity of the room or enclosure.

Power cord. The 3.0-m (10-ft) power cord terminates with a NEMA L6-30P connector **10**.

Toolless mounting. The Rack PDU has two toolless mounting pegs **11** for 0 U mounting capability in a rack or enclosure



Specifications

Electrical

Acceptable input voltage	200–240 VAC +6%, -10%
Maximum input current (phase)	24 A
Input frequency	50/60 Hz
Input connection	NEMA L6-30P
Input power	4.8 - 5.8 kVA
Output voltage	200–240 VAC
Maximum output current (outlet)	IEC-320-C13: 12 A; IEC-320-C19: 16 A
Maximum output current (phase)	24 A
Maximum output current (bank)	16 A
Output connections	Thirty-six (36) IEC-320-C13; six (6) IEC-320-C19
Overload protection (internal)	Two (2) 20 A, 2-pole hydraulic-magnetic circuit breakers

Physical

Dimensions (H x W x D) (depth does not include toolless pegs)	177.8 x 5.6 x 4.4 cm (70.5 x 2.2 x 1.7 in)
Power cord length	3.0 m (10 ft)
Shipping dimensions (H x W x D)	192.4 x 16.2 x 10.7 cm (75.8 x 6.4 x 4.2 in)
Weight/shipping weight	13.3 kg (29.4 lbs) / 15.2 kg (33.6 lbs)

Environmental

Maximum elevation (above MSL) Operating/Storage	0–3 000 m (0–10,000 ft) / 0–15 000 m (0–50,000 ft)
Temperature Operating/Storage	–5 to 45°C (23 to 115°F) / –25 to 65°C (–13 to 149°F)
Humidity Operating/Storage	5–95% RH, non-condensing

Compliance

EMC verification	FCC Part 15 Class A, ICES-003 Class A, VCCI-A
Safety verification	UL, cUL, PSE

Customer support and warranty information is available at the web site, www.apc.com.

Metered Rack Power Distribution Unit (AP8841)

Overview and Specifications

概要及び仕様

概要

Schneider Electric 製の Metered Rack Power Distribution Unit (PDU) は、ラック内の装置に電源を分配します。この PDU は、PDU 本体と装着された装置の電流を計測するセンサーを備えています。PDU は、Web、Telnet、SNMP、SSH、または StruxureWare インターフェイスでモニタできます。

アウトレット . Rack PDU には、IEC-320-C13 (36 個) 及び IEC-320-C19 (6 個) ロック機能付きアウトレット **②** があります。(このロック機能は、Schneider Electric 電源入力コードと Schneider Electric ジャンプコードのロック機能と互換性があります。)

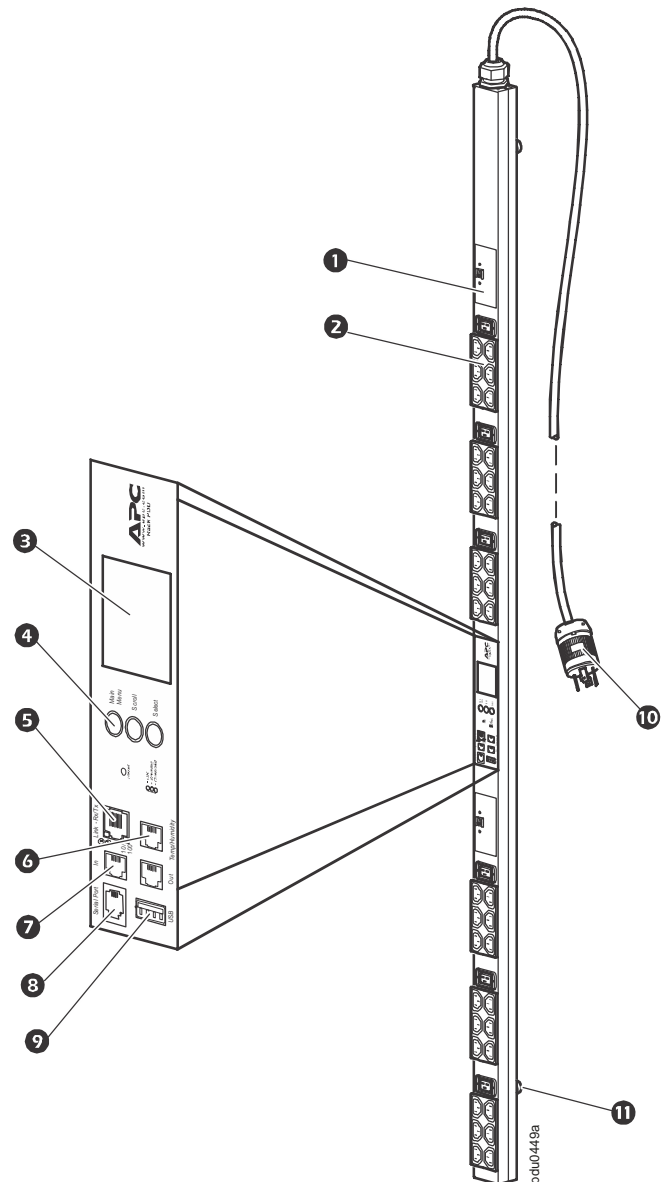
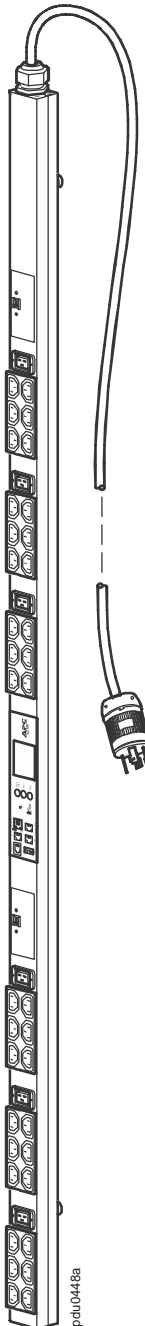
過電流保護 Rack PDU には、2 つの 20 A、2 極ハイドリックマグネティックサーキットブレーカ **①** があります。

ディスプレイインターフェイス

液晶 (LCD) ディスプレイ **③** と入力ボタン **④** を使用して、Rack PDU の電流、電力、電圧の測定値を監視することができます。シリアルポート **⑧** からローカル通信を、ネットワークポート **⑤** からリモート通信を確立できます。USB **⑨** 及び CAN **⑦** ポートは、将来システムを拡張した場合のデータ転送に使用できます。周辺環境センサーサポート **⑥** によって、室内やラック内の温度 / 湿度を監視できます。

電源コード 3.0 m (10 フィート) 電源コードは、NEMA L6-30P コネクタで端末処理されています **⑩**。

金具を使わない取付 . Rack PDU には、金具を使わない取付ペグが 2 個付属しています **⑪** ラック内での 0U の取付に使用できます。



仕様

電気仕様

許容入力電圧	200 ~ 240 VAC +6%, -10%
最大入力電流合計 (相)	24 A
入力周波数	50/60 Hz
入力接続	NEMA L6-30P
入力電源	4.8 - 5.8 kVA
出力電圧	200-240 VAC
最大出力電流 (アウトレット)	IEC-320-C13 : 12 A、IEC-320-C19 : 16 A
最大出力電流合計 (相)	24 A
最大出力電流 (バンク)	16 A
出力接続	IEC-320-C13 (36 個)、IEC-320-C19 (6 個)
過負荷保護 (内部)	20 A、2 極ハイドリックマグネティックサーキットブレーカ (2 個)

寸法・質量

寸法 (H×W×D) (奥行には取付ペグは含まれません)	177.8×5.6×4.4 cm (70.5×2.2×1.7 インチ)
電源コード長	3.0 m (10 フィート)
梱包時寸法 (H×W×D)	192.4×16.2×10.7 cm (75.8×6.4×4.2 インチ)
質量 / 梱包時質量	6.6 kg (14.6 lb) / 8.5 kg (18.8 lb)

環境仕様

最大高度 (平均海水面以上) 作動時 / 保管時	0 ~ 3 000 m (0 ~ 10,000 フィート) / 0 ~ 15 000 m (0 ~ 50,000 フィート)
温度 作動時 / 保管時	-5 ~ 45° C (23 ~ 115° F) / -25 ~ 65° C (-13 ~ 149° F)
湿度 作動時 / 保管時	5 ~ 95% 相対湿度、結露のないこと

準拠規格

EMC 検証	FCC Part 15 クラス A、ICES-003 クラス A、VCCI-A、
安全性検証	UL, cUL, PSE

カスタマサポート及び保証に関する情報は、web サイト (www.apc.com) でご利用頂けます。