

### Angled Patch Panels:

*eXtreme<sup>®</sup> 6+ Universal Patch Panel*

*GigaMax<sup>®</sup> 5e Universal Patch Panel*

*QuickPort<sup>®</sup> Field-Configurable Patch Panel (Unloaded)*

*Angled Panel Accessories*

### Tableaux de connexion inclinés :

*Tableau de connexion universel eXtreme<sup>MD</sup> 6+*

*Tableau de connexion universel GigaMax<sup>MD</sup> 5e*

*Tableau de connexion QuickPort<sup>MD</sup> à configuration adaptable (non équipé)*

*Accessoires pour tableaux inclinés*

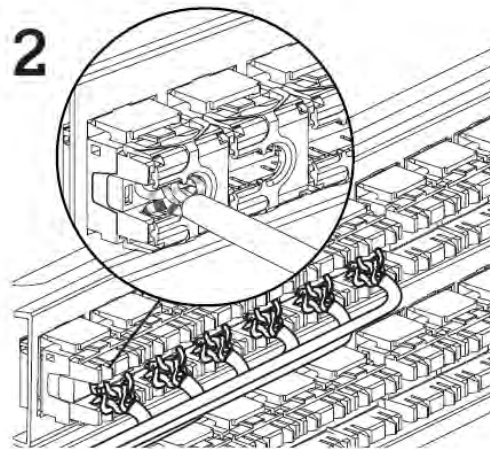
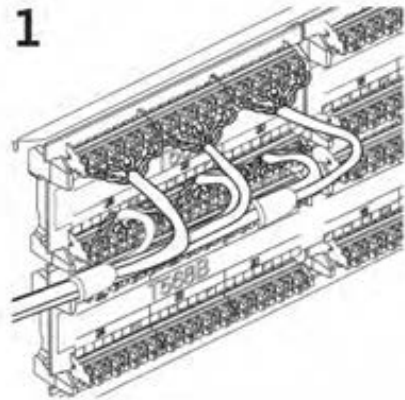
### Paneles de Interconexión Angulados:

*Panel de Interconexión Universal eXtreme<sup>MR</sup> 6+*

*Panel de Interconexión Universal GigaMax<sup>MR</sup> 5e*

*Panel de Interconexión QuickPort<sup>MR</sup> Configurable (descargado)*

*Accesorios para Paneles Angulados*



## IMPORTANT INSTRUCTIONS

1. Read and understand all instructions. Follow all warnings and instructions marked on the product.
2. Do not use this product near water-e.g., near a tub, wash basin, kitchen sink or laundry tub, in a wet basement, or near a swimming pool.
3. Never push objects of any kind into this product through openings, as they may touch dangerous voltages.
4. **SAVE THESE INSTRUCTIONS.**

## SAFETY INFORMATION

1. Never install communications wiring or components during a lightning storm.
2. Never install communications components in wet locations unless the components are designed specifically for use in wet locations.
3. Never touch uninsulated wires or terminals unless the wiring has been disconnected at the network interface.
4. Use caution when installing or modifying communications wiring or components.

## DIRECTIVES IMPORTANTES

1. Lire les présentes directives et s'assurer de bien les comprendre; observer tous les avertissements et directives apparaissant sur le dispositif.
2. Ne pas installer ce dispositif à proximité d'une source d'eau - comme une baignoire, un bac à laver, une cuve à lessive ou un évier de cuisine -, dans un sous-sol humide ni près d'une piscine.
3. Ne jamais insérer quelque objet que ce soit dans les ouvertures de ce dispositif; elles sont sous tension et peuvent présenter un danger.
4. **CONSERVER LES PRÉSENTES DIRECTIVES.**

## CONSIGNES DE SÉCURITÉ

1. Ne jamais effectuer l'installation de câblage ou de composants de communication pendant un orage.
2. Ne jamais installer de composants de communication dans des endroits mouillés à moins qu'il s'agisse de dispositifs conçus spécialement pour cet usage.
3. Ne jamais toucher des bornes de raccordement ni du fil non isolés, à moins que le circuit ne soit pas relié à l'interface réseau.
4. On doit prendre toutes les précautions requises lorsqu'on installe ou modifie du câblage ou des composants de télécommunication.

## INSTRUCCIONES IMPORTANTES

1. Lea y comprenda perfectamente todas las instrucciones. Siga todas las instrucciones y advertencias marcadas en el producto.
2. No utilice estos productos cerca del agua, por ejemplo, cerca de bañeras, tinas, lavaderos o lavabos, en sótanos húmedos o cerca de piscinas.
3. Nunca introduzca objetos de ningún tipo a través de las aberturas de estos productos, ya que puedan hacer contacto con voltajes peligrosos.
4. **CONSERVE ESTAS INSTRUCCIONES.**

## INFORMACION DE SEGURIDAD

1. Nunca instale cableado con componentes de comunicaciones durante una tormenta eléctrica.
2. Nunca instale componentes de comunicaciones en un local mojado, si los componentes no han sido diseñados específicamente para ser usados en locales mojados.
3. Nunca toque alambres o terminales sin aislante, si el cableado no ha sido desconectado de la interfaz de la red.
4. Tenga precaución cuando este instalando o modificando cableado o componentes de comunicaciones.



TABLE 1 T568A & T568B Wiring Standards 110D Connector Color Assignments			
110D Connector Position Number	Jack Pin	T568B Wire Colors	T568A Wire Colors
1	5	White/Blue	White/Blue
2	4	Blue	Blue
3	1	White/Orange	White/Green
4	2	Orange	Green
5	3	White/Green	White/Orange
6	6	Green	Orange
7	7	White/Brown	White/Brown
8	8	Brown	Brown

**NOTE:** For some cables, wires for jack pin numbers 2, 4, 6 and 8 may have a white stripe. This is equivalent to cables with solid wires for the same pin numbers.

TABLEAU 1 Modes de câblage T568A et T568B Couleurs assignées aux connecteurs 110D			
Nombres de position des connecteurs 110D	N° de broche	Chromocodage T568B	Chromocodage T568A
1	5	Blanc/bleu	Blanc/bleu
2	4	Bleu	Bleu
3	1	Blanc/orange	Blanc/vert
4	2	Orange	Vert
5	3	Blanc/vert	Blanc/orange
6	6	Vert	Orange
7	7	Blanc/brun	Blanc/brun
8	8	Brun	Brun

**REMARQUE :** dans certains câbles, les fils des broches 2, 4, 6 et 8 ont une rayure blanche, mais leur couleur de fond est la même que celle des fils unis.

TABLA 1 Cableado T568A y T568B Designación de Color de Conector 110D			
Conector 110D Posición	Clavija	Colores de Cableado T568B	Colores de Cableado T568A
1	5	Blanco/Azul	Blanco/Azul
2	4	Azul	Azul
3	1	Blanco/Naranja	Blanco/Verde
4	2	Naranja	Verde
5	3	Blanco/Verde	Blanco/Naranja
6	6	Verde	Naranja
7	7	Blanco/Marron	Blanco/Marron
8	8	Marron	Marron

**AVISO:** En ciertos cables, los conductores para las clavijas números 2, 4, 6 y 8 pueden poseer rayas blancas. Este es el equivalente de cables de un color para los mismos números de clavijas.



## DESCRIPTION

Leviton's Angled eXtreme® 6+ and GigaMax® 5e Universal Patch Panels feature Category component-rated performance and offer dual-flexibility with color-coded labels for T568A, T568B and 25-pair wiring configurations. The patch panels feature front clear port identification windows; color-coded labels provided. QuickPort® Field-Configurable Angled Patch Panels (unloaded), and accessories are also available. Leviton recommends using Angled Management Bar 49006-AMB with each patch panel to ensure proper cable strain relief.

### MOUNTING: Panels and Transitional Cover

- Mount the Angled Panel or accessory to a standard 19" equipment rack or wall-mount bracket, using the provided screws. Note: The Transition Cover (49254-BC1), does not have a specified orientation (right side up, or upside down).

**WARNING:** PANEL MUST BE INSTALLED IN A COMMUNICATION CLOSET OR OTHER LIMITED ACCESS AREA, ACCESSIBLE TO TRAINED SERVICE PERSONNEL ONLY.

### INSTALLATION AND WIRING

#### eXtreme 6+ and GigaMax 5e Universal Patch Panels

- Determine which color-coded wiring scheme is desired (T568A, T568B, or 25-pair). **NOTE:** Color codes and pin numbers are located on the panel labels between termination (IDC) slots. Align the port numbers with the appropriate pin number and color code according to the wiring standards in Table 1. This may require turning the wiring card over and repositioning it in the adjacent card holder, ensuring every port number correctly corresponds to the wiring card.

- Remove approximately 3" of jacket and center spline from cable.
- Route wires for termination from the center of each port's IDC field out to the IDC slots. Maintain equal cable length to all pairs. (Figure 1)

**CAUTION:** Use of the 110 Multi-pair Mass Termination Tool to terminate the conductors is not recommended for this product.

- Seat the wires into the appropriate IDC slots with your fingers. Then, using a 110-style punchdown tool set for low impact, punch down wires into the module. Maintain wire pair twisting as close to the IDC slot as possible, to a maximum untwisted distance of 1/4". Ensure there is a maximum of 1/2" of cable wire from end of cable jacket to termination point.

**NOTE:** Use the cutting edge of the tool to trim the excess wire flush with the module body. Leave room for cable slack.

#### QuickPort Field-Configurable Patch Panel (empty)

- Terminate wire onto the QuickPort snap-in adapter or connector per that product's instructions.
- Snap the terminated module into the appropriate port opening via the back of the panel. Hook the two triangular tabs over the bottom ledge of the opening, then tilt the snap-in module. While firmly depressing the release tab, snap the connector or adapter into the opening.

## LABELING

#### eXtreme 6+ and GigaMax 5e Universal Patch Panels

- Assign port designations on supplied labels.
- Slide paper label along window feature located on the front of the panel, ensuring the top and bottom edge are behind the guides.
- Slide clear, plastic window over the paper label, ensuring the top and bottom edge are behind the guides.

#### QuickPort Field-Configurable, eXtreme 6+ and GigaMax 5e Pre-Configured Patch Panels

- Write port designations on the white write-on labels located on the front of the panel. **NOTE:** 49256-D72 features port identification numbers below each port opening and does not include write-on labels.

### Bonding/Grounding (Earthed)

If your local code requires the product to be bonded and/or grounded, use the grounding standoff (if present) or the supplied star washers. Standoffs use either a #8-32 or #10-32 screw (as provided) and require a #6 AWG wire (not supplied). Star washers should be placed between screw head and panel, and must pierce panel paint to be effective.

#### CAUTION

**BONDING WITH THE STANDOFF OR STAR WASHERS ONLY PROVIDES GROUNDING OF THE METAL PANEL. THE MODULAR PORTS ARE NON-CONDUCTIVE AND ARE ELECTRICALLY ISOLATED FROM THE COMMUNICATIONS CIRCUITS PER UL 1863.**

## DESCRIPTION

Les tableaux de connexion inclinés eXtremeMD 6+ et GigaMaxMD 5e universels de Leviton procurent leur plein rendement aux composants de la catégorie concernée, de même que toute la souplesse voulue grâce à des étiquettes chromocodées correspondant aux types de câblage T568A, T568B et à 25 paires. Ils sont en effet dotés de fenêtres transparentes à l'avant sous lesquelles on peut insérer les étiquettes fournies. On peut également se procurer des tableaux QuickPort inclinés à configuration adaptable (non équipés) et divers accessoires de Leviton. Leviton recommande l'utilisation d'une barre de gestion inclinée (49006-AMB) afin de réduire la tension exercée sur les câbles de chaque tableau de connexion.

### FIXATION : tableaux et couvercles transitionnels

- Fixer le tableau ou le couvercle à un bâti d'équipement standard de 48 cm, ou à un support mural, au moyen des vis fournies. Remarque : il est à noter que le couvercle 49254-BC1 n'a pas d'orientation prédéterminée (on peut le monter dans un sens ou dans l'autre).

**AVERTISSEMENT :** LES TABLEAUX DOIVENT ÊTRE INSTALLÉS DANS UNE ARMOIRE DE CÂBLAGE OU UN AUTRE LOGEMENT DONT L'ACCÈS N'EST RÉSERVÉ QU'AU PERSONNEL DE SERVICE.

## CÂBLAGE ET INSTALLATION

#### Tableaux universels eXtreme 6+ et GigaMax 5e

- Déterminer quel chromocodage utiliser selon qu'on suive une configuration de câblage de type T568A, T568B ou à 25 paires.

**REMARQUE :** les codes de couleur et numéros de broche apparaissent sur les étiquettes du tableau, entre les fentes de terminaison (IDC). Il faut aligner ces numéros avec ceux des points de connexion, selon les recommandations du tableau 1 relativement au mode de câblage utilisé. Pour ce faire, il pourrait s'avérer nécessaire de retourner la carte de chromocodage et de la remettre dans le support adjacent, en s'assurant que les numéros de points de connexion correspondent toujours.

- Retirer environ 7,5 cm de la gaine et de l'âme du câble.
- Acheminer les fils à partir du centre de leur champ de terminaison jusqu'aux fentes IDC concernées; prévoir des longueurs égales pour chaque paire (figure 1).

**MISE EN GARDE :** on recommande de ne pas utiliser un perceur multipaires universel de type 110 pour effectuer ce type de terminaison.

- Insérer manuellement les fils dans les fentes appropriées. Se servir ensuite d'un perceur de type 110 (au réglage le plus bas) pour les y enfoncer. S'assurer que les fils restent torsadés jusqu'à une distance maximale de 0,6 cm de la fente de terminaison. S'assurer qu'il n'y ait pas plus de 1,25 cm de fil de la gaine au point de terminaison.

**REMARQUE :** utiliser le tranchant du perceur pour couper le fil excédentaire à l'égalité du corps des connecteurs. Prévoir assez d'espace pour le mou de câble.

#### Tableaux de connexion QuickPort à configuration adaptable (vides)

- Effectuer la terminaison des fils sur le dispositif QuickPort utilisé, suivant les directives l'accompagnant.
- Enclencher les dispositifs ainsi raccordés dans l'une des ouvertures arrière du tableau. Accrocher d'abord les deux pattes triangulaires sur le bord inférieur de l'ouverture et faire basculer le dispositif. Appuyer fermement sur la patte de dégagement et enclencher le dispositif dans l'ouverture.

## ÉTIQUETAGE

#### Tableaux de connexion universels eXtreme 6+ et GigaMax 5e

- Indiquer la fonction des points de connexion sur les étiquettes fournies.
- Insérer les étiquettes en papier dans les espaces réservés aux fenêtres, à l'avant du tableau, en s'assurant que leurs bords inférieur et supérieur passent derrière les guides.
- Insérer les fenêtres en plastique transparent par-dessus les étiquettes, en s'assurant de nouveau que leurs bords inférieur et supérieur passent derrière les guides.

#### Tableaux QuickPort à configuration adaptable, eXtreme 6+ et Gigamax 5e préconfigurés

- Inscrire les fonctions de chaque point de connexion sur les étiquettes blanches avant du tableau.

**REMARQUE :** le modèle 49256-D72 comporte des numéros sous chaque point de connexion, et est donc dépourvu d'étiquettes à écrire.

### Mise à la masse (terre)

Si les codes locaux exigent que ce dispositif soit métallisé/mis à la masse, on doit se servir de la cheville de mise à la terre (le cas échéant) ou des rondelles éventails fournies. Dans le cas des chevilles, il faut employer une vis 8-32 ou 10-32 (selon ce qui est fourni) et du fil de calibre 6 AWG (non compris). Les rondelles devraient quant à elles être placées entre la tête de vis et le tableau, et doivent percer la peinture de ce dernier pour être efficaces.

#### MISE EN GARDE

**LE FAIT D'UTILISER LA CHEVILLE OU LA RONDELLE NE PROCURERA DE MISE À LA TERRE QU'AU TABLEAU MÉTALLIQUE LUI-MÊME. LES POINTS DE CONNEXION MODULAIRES NE SONT CEPENDANT PAS CONDUCTEURS ET SONT ISOLÉS DES CIRCUITS DE COMMUNICATION, CONFORMÉMENT AUX PRESCRIPTIONS DE LA NORME UL1863.**

## DESCRIPCIÓN

Los Paneles de Conexión Universales Angulados eXtreme 6 y GigaMax 5e de Leviton ofrecen desempeño a nivel de componente y doble flexibilidad con etiquetas codificadas a color de acuerdo a las normas T568A, T568B y configuraciones de cableado de 25 pares. Los paneles de conexión ofrecen ventanillas de identificación transparentes y etiquetas codificadas a color. También están disponibles los Paneles de Conexión Angulados Configurables QuickPort (descargados). Leviton recomienda usar la barra guía angular 49006-AMB con cada panel de interconexión para asegurar protección contra tirones del cable.

### MONTAJE: Paneles y Tapa de Transición

- Utilizando los tornillos incluidos, monte el Panel Angulado o accesorio en un estante de 19 pulgadas (483 mm) o soporte de pared. Aviso: La Tapa de Transición (49254-BC1) no posee una orientación específica (hacia arriba o abajo).

**ADVERTENCIA:** El panel debe ser instalado en un armario de comunicación o en otra área de acceso limitado para personal autorizado.

## INSTALACIÓN Y CABLEADO

#### Paneles de Interconexión Universales eXtreme 6+ y GigaMax 5e

- Seleccione el esquema de color deseado (T568A, T568B, ó 25 pares) **AVISO:** Los códigos de color y números de clavijas están localizadas en las etiquetas entre las ranuras de conexión (IDC). Alinee el número de puerto con el número de clavija y color apropiados de acuerdo al estándar de cableado en la Tabla 1. Esto puede requerir voltear la tarjeta de cableado y posicionarla en el soporte adyacente, verificando que cada número de puerto corresponde a la tarjeta de cableado.

- Remueva aproximadamente 7.5 cm del aislamiento externo e hilo interno del cable.
- Lleve los cables a ser conectados desde el centro de cada sector IDC hacia su ranura correspondiente. Mantenga una longitud uniforme en todos los pares. (Ilustración 1)

**ADVERTENCIA:** No se recomienda el uso de la herramienta de terminación en masa de conductores 110 Multi-par para este producto.

- Apoye los cables en las ranuras IDC apropiadas. Luego utilice una herramienta de impacto estilo 110 calibrada para impacto leve para fijar los cables en el módulo. No destrencia mas de 0.6cm. Verifique no tener mas de 1.25cm entre el punto de conexión y el aislamiento del cable.

**AVISO:** Utilice el lado filoso de la herramienta de impacto para cortar el exceso de cable que sobra fuera del módulo. Deje espacio para el cable.

#### Panel de Interconexión QuickPort Configurable (vacío)

- Conecte el cable al adaptador instantáneo QuickPort o conector siguiendo las instrucciones correspondientes.
- Inserte el módulo en el puerto apropiado por la parte posterior del panel. Enganche las dos lengüetas triangulares sobre el filo inferior de la apertura, luego incline el módulo instantáneo. Mientras oprime firmemente la lengüeta, enganche el conector o adaptador en la apertura.

## ETIQUETAS E IDENTIFICACIÓN

#### Panel de Interconexión Universal eXtreme 6+ y GigaMax 5e

- Asigne la identificación de cada puerto en las etiquetas incluidas.
- Deslice la etiqueta de papel a lo largo de la ventanilla localizada sobre el frente del panel, asegurándose que los bordes permanezcan detrás de las guías.
- Deslice el plástico de la ventanilla sobre la etiqueta, asegurándose que los bordes permanezcan detrás de las guías.

#### Paneles de Interconexión QuickPort Configurables, Paneles de Interconexión Configurados eXtreme 6+ y GigaMax 5e

- Inscriba la designación del puerto sobre la etiqueta blanca que se encuentra sobre el frente del panel.

**NOTA:** La pieza 49256-D72 posee el número de identificación debajo de cada puerto y no incluye etiquetas para escribir.

### Unión/Tierra

Si el código local requiere que el producto sea conectado y/o a tierra, utilice el separador de tierra (si existe) o las arandelas estrella suministradas. Para los separadores use tornillos # 8-32 o #10-32 (proporcionados) y requieren de un conductor # 6 AWG (no suministrado). Las arandelas estrella se deben colocar entre la cabeza del tornillo y el panel, y deben perforar la pintura del panel para ser eficaces.

#### ADVERTENCIA

**UNIONES CON EL POSTE O ARANDELAS ESTRELLADAS SOLO PROVEEN TIERRA AL PANEL METALICO. LOS PUERTOS MODULARES NO SON CONDUCTORES Y ESTAN AISLADOS ELECTRICAMENTE DE LOS CIRCUITOS DE COMUNICACIONES DE ACUERDO A UL 1863.**