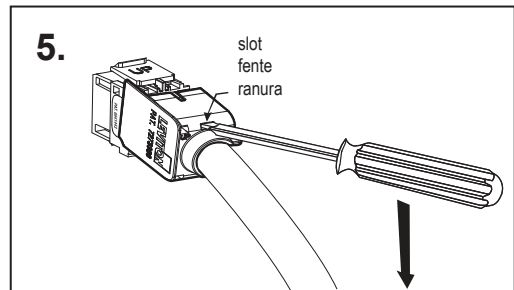
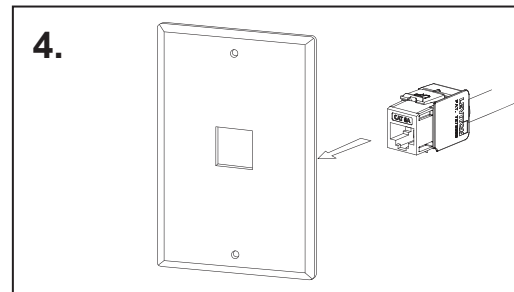
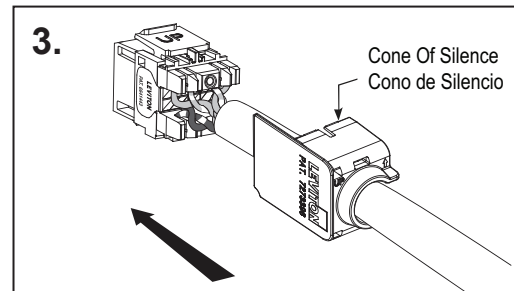
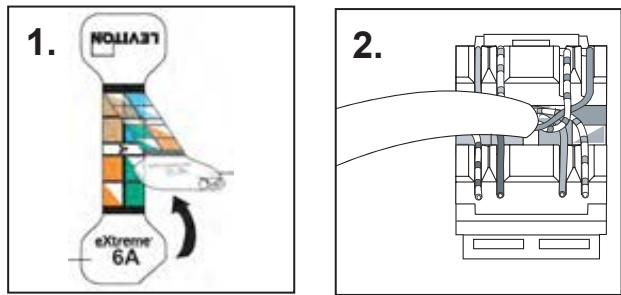


Installation Instructions Directives d'installation Instrucciones de Instalación

eXtreme® 6A QuickPort® Connectors

Connecteurs QuickPort^{MD} eXtreme^{MD} 6A

Conectores QuickPort^{MC} eXtreme^{MC} 6A



DESCRIPTION

eXtreme 6A QuickPort Connectors are designed to fit Leviton's QuickPort product line for voice/data, video, and internet applications. Leviton's eXtreme 6A connectors exceed the TIA/EIA-568-B.2-10 CAT6A standard requirements. Featuring universal color wiring labels for T568A and T568B wiring standards, these connectors offer dual-flexibility in a single connector.

INSTALLATION

1. Remove approximately 3" of cable jacket. If your cable includes a center spline (wire separator inside cable), remove it also.
2. Determine which wiring scheme (T568A or T568B). If using T568B, follow the associated color codes on the label located on the connector. T568B is the default (top) label. If using T568A, lift the label on end marked "A" and peel off top label only. Follow color codes on label located on the connector (Figure 1).
3. Leave the cable jacket within 1/8" of the connector side, then route the wires for termination using the color code in Table 1. **NOTE:** If wiring from the top, ensure there is enough slack in the twisted pairs, and do not place the cable jacket into the termination field.
4. Use your fingers to carefully seat the wires into the IDC slots. Set a 110-style impact tool to low impact and position it perpendicular to the connector. Maintain wire pair twisting to within less than 1/2" of the IDC contact; then, seat and trim the cable. Terminating each pair after placement will prevent crushing the inside pairs with the punchdown tool. Lay cable in so that jacket touches rear of connector as shown. (Figure 2).
5. Place the Cone Of Silence™ (COS) over the terminated wires for secure connection. **NOTE:** COS must be installed to ensure CAT 6A performance. (Figure 3) End of cable jacket needs to reside within the cone area of the COS.
6. Note the "UP" position of the connector and orient it accordingly. Insert connector assembly into platform or wallplate. (Figure 4) **NOTE:** The wire retention technology used in these connectors is very secure. If a terminated cable must be separated from its connector, Leviton recommends that it be separated one wire at a time.
7. To remove COS, insert a small screwdriver in the top slot and tilt towards cable (Figure 5) to release snap points and remove.

For immediate product information or applications assistance, call Leviton Technical Support at 1-800-824-3005 (International: 425-486-2222), or visit Leviton's website at www.leviton.com.

PATENTS:
US - 6641443, 6786776, 7278879, 7824231, 7967645, D511325 AU - 2003272469, 157767
CAN - 106203, 2497963 EU - 147723-0001 HK - 410472.5 MEX - 249737, 19916, 297837, 289317
PRC - 3823062.3, 200430006727.8, 200680026986.3 S. KOREA - 30-0361298
TAIWAN - I285985, D107870

DESCRIPTION

Ces connecteurs eXtreme sont conçus pour s'adapter aux produits QuickPort de Leviton dans des applications de transmission de la voix/ de données, de vidéo et d'internet. Ils dépassent les exigences de la norme TIA/EIA-568-B.2-10 pour la catégorie 6A. Dotés d'étiquettes de terminaison universelles, ils offrent en outre une grande souplesse en s'adaptant aux modes de câblage T568A et T568B.

INSTALLATION

1. Dégainer le câble sur environ 8 cm. Si ce dernier est doté d'une âme (fil séparateur), la couper aussi.
2. Déterminer la configuration à utiliser (T568A ou T568B). Pour le câblage T568B, suivre le chromocodage correspondant inscrit sur l'étiquette du connecteur. (Cette étiquette est celle qui apparaît sur le dessus à l'achat du connecteur.) Pour le câblage T568A, soulever l'étiquette du côté « A » et retirer la couche supérieure seulement. Le chromocodage à employer apparaît sur le connecteur (figure 1).
3. Laisser un espace de 3 mm au plus entre la gaine du câble et la paroi du connecteur, puis acheminer les fils en vue de leur terminaison, conformément au chromocodage du tableau 1. **REMARQUE :** quand on effectue le câblage à partir du haut, on doit s'assurer qu'il y ait suffisamment de mou dans les paires torsadées et que la gaine du câble ne soit pas dans le champ de terminaison.
4. Enfoncer manuellement et délicatement les fils dans les fentes IDC. Mettre un percuteur de type 110 au réglage le plus faible et le placer perpendiculairement au connecteur. S'assurer que les paires restent torsadées jusqu'à une distance maximale d'un peu plus de 1 cm des contacts avant de procéder à la terminaison/coupeure des fils. En effectuant ainsi la terminaison de chacune des paires après les avoir placées, on évite d'écraser les éléments centraux avec le percuteur. Placer le câble de manière à ce que la gaine touche l'arrière du connecteur, tel qu'illustré. (Figure 2.)
5. Mettre le capuchon Cone of Silence^{MC} (COS) sur les terminaisons afin de protéger les connexions. **REMARQUE :** le COS doit être installé pour assurer une performance de catégorie 6A. (Figure 3.) L'extrémité de la gaine des câbles doit être à l'intérieur du cône des COS.
6. Insérer le connecteur assemblé dans une plate-forme ou une plaque murale en orientant la mention « UP » vers le haut (Figure 4.) **REMARQUE :** le mécanisme de rétention de ces connecteurs est si solide que Leviton recommande de procéder un fil à la fois si on doit les détacher de leur câble.
7. Pour retirer le COS, insérer la lame d'un petit tournevis dans la fente supérieure et l'incliner vers le câble (figure 5), ce qui aura pour effet de libérer les points d'attache.

Pour obtenir de l'information immédiate sur les produits ou de l'aide concernant leurs applications, communiquez avec le soutien technique de Leviton en composant le 1-800-824-3005 (425-486-2222 à l'international) ou rendez-vous au site www.leviton.com.

DESCRIPCIÓN

Los conectores QuickPort eXtreme 6A están diseñados para operar con la línea de productos QuickPort de Leviton para voz/ data, video, y aplicaciones de Internet. Los conectores exceden los requerimientos de las normas TIA/EIA-568-B.2-10 CAT6A. Ofrecen etiquetas a colores de cableado universal para T568A y T568B, y doble flexibilidad.

INSTALACION

1. Remueva aproximadamente 7,5 cm del aislamiento del cable. Si su cable posee una varilla central (separador interno), también remuévalo.
2. Seleccione el esquema de cable deseado (T568A o T568B). Si selecciona T568B, siga los códigos de color correspondientes en la etiqueta localizada sobre el conector. T568B es la etiqueta que viene de fábrica. Si selecciona T568A, levante la etiqueta en el extremo marcado "A" y remueva sólo la etiqueta superior. Respete los códigos de color correspondientes en la etiqueta localizada sobre el conector (Ilustración 1).
3. Deje aislamiento a menos de 3mm del conector, y dirija los cables a ser terminados utilizando el código de color de la Tabla 1. **NOTA:** si los cables llegan desde arriba, deje suficiente exceso de cable en el par trenzado y no apoye el aislamiento sobre la zona de conexión.
4. Apoye delicadamente los cables sobre las ranuras IDC. Fije la herramienta de impacto estilo 110 en impacto bajo ("low impact") y colóquela perpendicularmente al conector. Mantenga el trenzado del cable a 13mm. o menos del contacto IDC. Conecte y corte el exceso de cable. Complete cada par luego de presentarlo para evitar pellizcar los pares internos con la herramienta de impacto. Apoye el cable de manera que el aislamiento toque las partes posterior del conector como se muestra en la Ilustración 2.
5. Coloque el Cono de Silencio ("Cone of Silence" o COS) sobre los cables terminados para asegurar la conexión. **NOTA:** el cono (COS) debe ser instalado para garantizar desempeño CAT 6A (Ilustración 3). El extremo del aislamiento del cable debe residir dentro del área del cono del COS.
6. Oriente el conector respetando la inscripción "UP" (arriba). Insértelo en la plataforma o placa de pared (Ilustración 4). **NOTA:** La tecnología de retención de cable utilizada en estos conectores es muy segura. Si debe desconectar un cable del conector, Leviton recomienda que desconecte un conductor a la vez.
7. Para remover el cono (COS), inserte un destornillador pequeño en la ranura superior e inclínelo hacia el cable (Ilustración 5) para soltar los puntos de unión y removerlo.

Para mayor información sobre este producto o para recibir asistencia con su aplicación, contacte al Depto. de Respaldo Técnico al 800-824-3005 (fuera de EE.UU. al 425-486-2222), o visite www.leviton.com.

TABLE 1			
T568A & T568B Wiring Standards			
110D Connector Color Assignments			
110D Connector Position Number	Jack Pin	T568B Wire Colors	T568A Wire Colors
1	5	White/Blue	White/Blue
2	4	Blue	Blue
3	1	White/Orange	White/Green
4	2	Orange	Green
5	3	White/Green	White/Orange
6	6	Green	Orange
7	7	White/Brown	White/Brown
8	8	Brown	Brown

NOTE: For some cables, wires for jack pin numbers 2, 4, 6 and 8 may have a white stripe. This is equivalent to cables with solid wires for the same pin numbers.

TABEAU 1			
Modes de câblage T568A et T568B			
Couleurs assignées aux connecteurs 110D			
Numéros de position des connecteurs 110D	N° de broche	Chromocodage T568B	Chromocodage T568A
1	5	Blanc/bleu	Blanc/bleu
2	4	Bleu	Bleu
3	1	Blanc/orange	Blanc/vert
4	2	Orange	Vert
5	3	Blanc/vert	Blanc/orange
6	6	Vert	Orange
7	7	Blanc/brun	Blanc/brun
8	8	Brun	Brun

REMARQUE : dans certains câbles, les fils des broches 2, 4, 6 et 8 ont une rayure blanche, mais leur couleur de fond est la même que celle des fils unis.

TABLA 1			
Cableado T568A y T568B			
Designación de Color de Conector 110D			
Conector 110D Posición	Clavija	Colores de Cableado T568B	Colores de Cableado T568A
1	5	Blanco/Azul	Blanco/Azul
2	4	Azul	Azul
3	1	Blanco/Naranja	Blanco/Verde
4	2	Naranja	Verde
5	3	Blanco/Verde	Blanco/Naranja
6	6	Verde	Naranja
7	7	Blanco/Marron	Blanco/Marron
8	8	Marron	Marron

AVISO: En ciertos cables, los conductores para las clavijas números 2, 4, 6 y 8 pueden poseer rayas blancas. Este es el equivalente de cables de un color para los mismos números de clavijas.

Table 1 - T568A & T568B Wiring Method

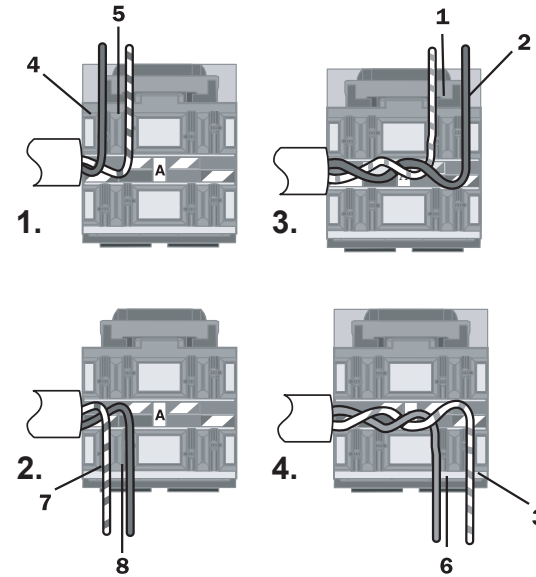


Tableau 1 - Mode de câblage T568A et T568B

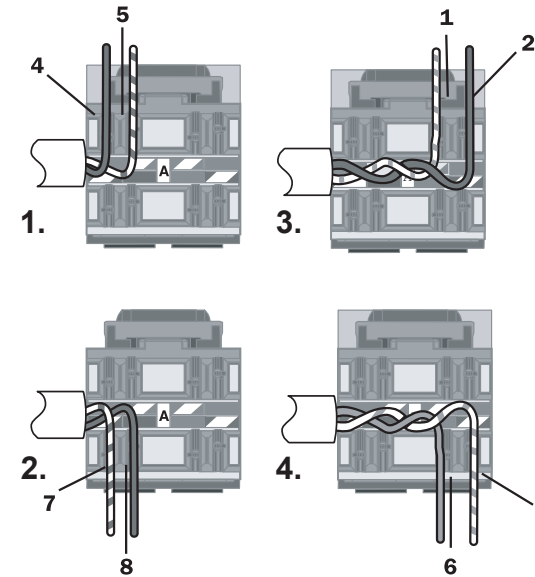
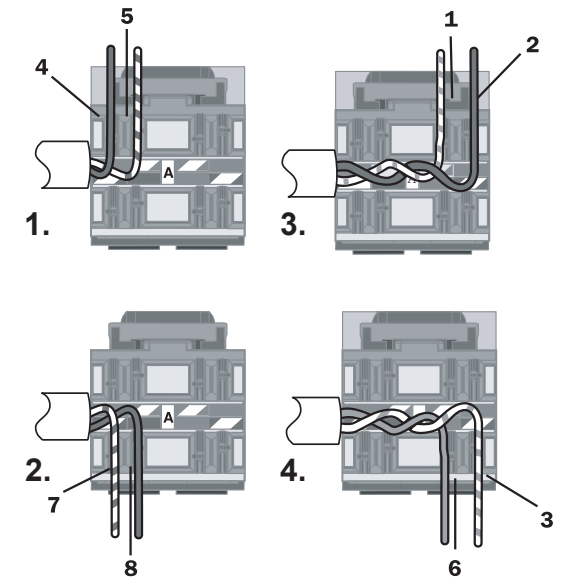


Tabla 1 - Cableado T568A y T568B



IMPORTANT INSTRUCTIONS

1. Read and understand all instructions. Follow all warnings and instructions marked on the product.
2. Do not use this product near water-e.g., near a tub, wash basin, kitchen sink or laundry tub, in a wet basement, or near a swimming pool.
3. Never push objects of any kind into this product through openings, as they may touch dangerous voltages.
4. **SAVE THESE INSTRUCTIONS.**

SAFETY INFORMATION

1. Never install communications wiring or components during a lightning storm.
2. Never install communications components in wet locations unless the components are designed specifically for use in wet locations.
3. Never touch uninsulated wires or terminals unless the wiring has been disconnected at the network interface.
4. Use caution when installing or modifying communications wiring or components.
5. To prevent electrical shock, each opening must be filled with a module.

DIRECTIVES IMPORTANTES

1. Lire les présentes directives et s'assurer de bien les comprendre; observer tous les avertissements et directives apparaissant sur le dispositif.
2. Ne pas installer ce dispositif à proximité d'une source d'eau - comme une baignoire, un bac à laver, une cuve à lessive ou un évier de cuisine -, dans un sous-sol humide ni près d'une piscine.
3. Ne jamais insérer quelque objet que ce soit dans les ouvertures de ce dispositif; elles sont sous tension et peuvent présenter un danger.
4. **CONSERVER LES PRÉSENTES DIRECTIVES.**

CONSERVER LES PRÉSENTES DIRECTIVES.

CONSIGNES DE SÉCURITÉ

1. Ne jamais effectuer l'installation de câblage ou de composants de communication pendant un orage.
2. Ne jamais installer de composants de communication dans des endroits mouillés à moins qu'il s'agisse de dispositifs conçus spécialement pour cet usage.
3. Ne jamais toucher des bornes de raccordement ni du fil non isolés, à moins que le circuit ne soit pas relié à l'interface réseau.
4. On doit prendre toutes les précautions requises lorsqu'on installe ou modifie du câblage ou des composants de télécommunication.
5. Afin d'éviter les chocs électriques, toutes les ouvertures doivent être dotées d'un module.

INSTRUCCIONES IMPORTANTES

1. Lea y comprenda perfectamente todas las instrucciones. Siga todas las instrucciones y advertencias marcadas en el producto.
2. No utilice estos producto cerca del agua, por ejemplo, cerca de bañeras, tinas, lavaderos o lavabos, en sótanos húmedos o cerca de piscinas.
3. Nunca introduzca objetos de ningún tipo a través de las aberturas de estos productos, ya que puedan hacer contacto con voltajes peligrosos.
4. **CONSERVE ESTAS INSTRUCCIONES.**

INFORMACION DE SEGURIDAD

1. Nunca instale cableado con componentes de comunicaciones durante una tormenta eléctrica.
2. Nunca instale componentes de comunicaciones en un local mojado, si los componentes no han sido diseñados específicamente para ser usados en locales mojados.
3. Nunca toque alambres o terminales sin aislante, si el cableado no ha sido desconectado de la interfaz de la red.
4. Tenga precaución cuando este instalando o modificando cableado o componentes de comunicaciones.
5. Para evitar shock eléctrico, todas las aberturas de ben poseer un módulo.