

P102x-12x
P104x-10x
P107x-10x



Leviton P1000 Series Rack PDUs



Installation Manual



Garantía y Soporte Técnico

Garantía

Para los detalles visite www.leviton.com.

Soporte Técnico

Leviton entiende que a menudo hay preguntas cuando uno instala y/o usa un producto nuevo. Se proporciona soporte técnico gratuito de lunes-viernes, de 6:30 a.m. a 4:30 p.m., hora del Pacífico. Por favor llame al 1-800-824-3005.

Política de Leviton de Cuidado crítico/productos que mantienen la vida

Leviton no recomienda el uso de ninguno de estos productos en ninguna de las siguientes situaciones:

- En aplicaciones de máquinas que mantienen la vida en las cuales un malfuncionamiento o falla del producto de Leviton que se puede esperar razonablemente, cause la falla del dispositivo conectado a la máquina o que afecte perceptiblemente su seguridad o eficacia.
- Cuidado directo del paciente.

Está contra la política de Leviton vender sus productos para ser usados en tales aplicaciones, a menos que Leviton reciba un aseguramiento escrito satisfactorio que:

- Los riesgos de lesión o daño se han reducido al mínimo.
- El cliente asume todos los riesgos.
- La responsabilidad de Leviton Manufacturing Co., Inc. está protegida adecuadamente bajo todas las circunstancias.

El término “productos que mantienen la vida” incluye pero no se limita a ventiladores de anestesia, detectores y las alarmas de arritmia, dispositivos de auto-transfusión, bombas de sangre, desfibradores, sistemas de hemodiálisis, bombas de infusión, analizadores de oxígeno neonatales, ventilador de incubadoras neonatales, estimuladores de nervios (si está utilizado para anestesia, calmantes para el dolor u otros propósitos), marcapasos, sistemas de diálisis peritoneales, ventiladores (para adultos e infantes) y cualquier otro dispositivo señalado como “crítico” por la Agencia de Medicamentos y Alimentos de los EE.UU.



Por favor recicle

Los materiales de envío son reciclables. Por favor guárdelos para uso posterior o disponga de ellos apropiadamente.

Introduction

Quick Start Guide

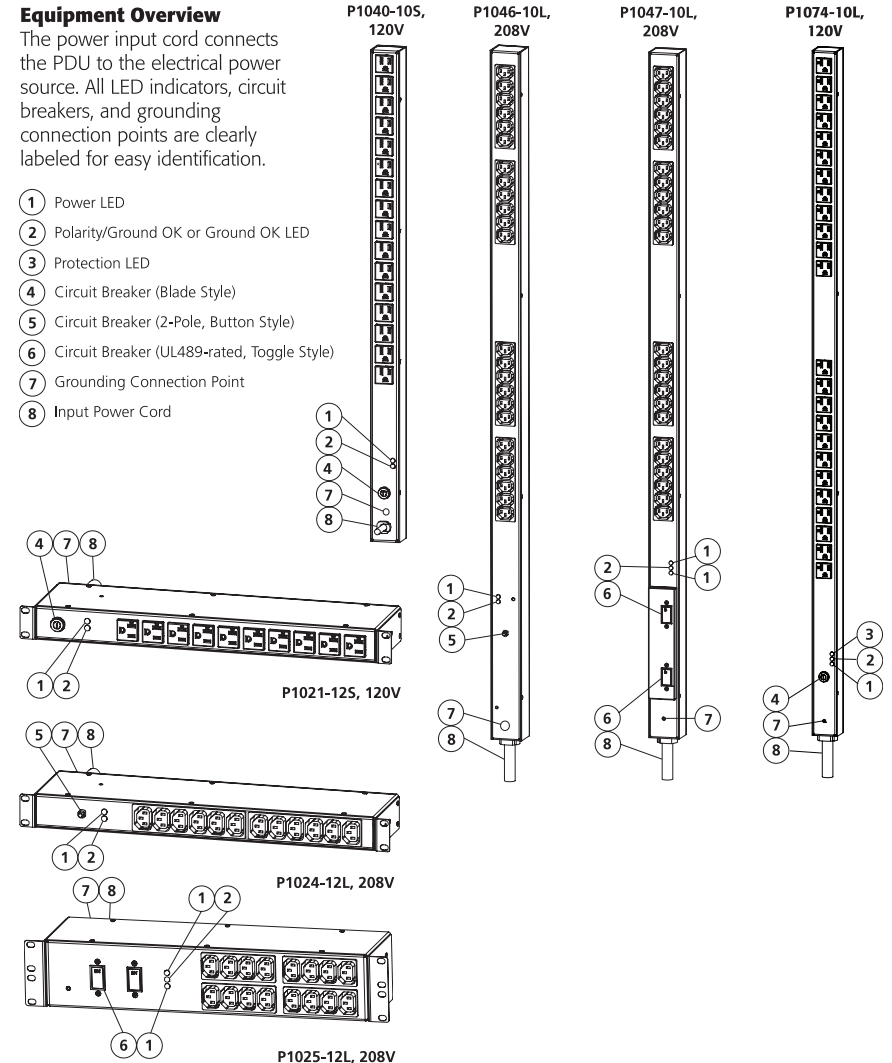
The following instructions will help you quickly install your Leviton P1000 Series Rack Power Distribution Unit (PDU) for use in your equipment cabinet or rack. For detailed information on each step, go to the page number listed below.

1. Mounting the PDU to the cabinet or rack Pg. 5
2. Connecting the PDU to the power source Pg. 7
3. Connecting the devices to the PDU Pg. 7

Equipment Overview

The power input cord connects the PDU to the electrical power source. All LED indicators, circuit breakers, and grounding connection points are clearly labeled for easy identification.

- 1 Power LED
- 2 Polarity/Ground OK or Ground OK LED
- 3 Protection LED
- 4 Circuit Breaker (Blade Style)
- 5 Circuit Breaker (2-Pole, Button Style)
- 6 Circuit Breaker (UL489-rated, Toggle Style)
- 7 Grounding Connection Point
- 8 Input Power Cord

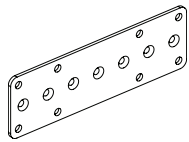


Installation

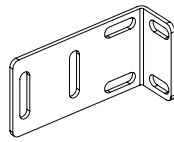
Prior to installing your Leviton P1000 Series PDU, please refer to the lists below. This will help ensure that you have all the items shipped with the unit, and/or any additional items that may be required for proper installation.

Standard Accessories (Included with PDU)

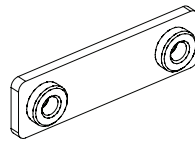
Vertical Models	
Description	Quantity
Flat Bracket	2
L-Bracket	2
Threaded Back Plate	2
Mounting Button	2
Flat Washer #10	4
Screw #10 – 24 x 3/8	4
Flat Head Screw #8 – 32 x 1/4	4
Screw #8 – 32 x 3/8	2
Rack Screw #12 – 24 x 1/2	4



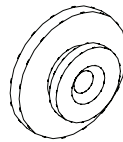
Flat Bracket



L-Bracket



Threaded Back Plate



Mounting Button

Horizontal Models	
Description	Quantity
Rack Screw #12 – 24 x 1/2	4

Additional Required Items (Not Included)

- If applicable, use cage nuts or clips to attach the PDU to your cabinet.

NOTE: The electrical outlet for the PDU shall be installed near the PDU and shall be easily accessible.

Especificaciones físicas

Temperatura de Operación	0°C a 40°C (32°F a 104°F)
Temperatura no Operación	-10°C a 70°C (14°F a 158°F)
Humedad Relativa	0% a 95% no condensadora

Protección de Sobretensión

La protección de sobretensión de la unidad de distribución de energía en todos los contactos es bajo la forma de interruptores de circuitos. Para reiniciar un interruptor que se ha disparado, presione la cuchilla/botón que resalta y póngalo en su posición normal rasante. **NOTA:** Antes de reiniciar el interruptor disparado, por favor investigue las condiciones de carga relacionadas con el PDU. **PRECAUCIÓN:** Riesgo de descarga eléctrica - no quite la cubierta.

Capacidad de interrupción del interruptor de circuito

Unipolar listado UL 489	Capacidad de Interrupción: 5000A @ 120VCA/240VCA
Bipolar listado UL 489	Capacidad Interrupción: 5000A @ 120VCA/240VCA
Bipolar reconocido UL 1077	Capacidad Interrupción: 1000A @ 250VCA Capacidad Interrupción: 2000A @ 120VCA

Cumple con las reglas

Producto Seguro

Los siguientes productos han sido probados en una forma segura y certificados en - Equipo de tecnología de información - Seguro - Parte 1 en UL 60950-1: Requerimientos Generales:

P1040-10S	P1047-10L
P1041-10S	P1020-12S
P1042-10L	P1021-12S
P1043-10S	P1022-12L
P1044-10L	P1023-12L
P1045-10L	P1024-12L
P1046-10L	P1025-12L
P1070-10S	P1073-10S
P1071-10S	P1074-10L
P1072-10L	

Los siguientes productos han sido probados en una forma segura y certificados en - Productos Protectores de Sobretensión, Tercera Edición en UL 1449:

P1070-10S
P1071-10S
P1072-10L
P1073-10S
P1074-10L

Especificaciones Técnicas

PDU Vertical Series P1000										
Número de Parte	Voltage de Entrada	Reducción Máxima de Amperaje	Salidas			Cordones		Dimensiones (Centímetros)		
			NEMA		IEC	Largo	Tipo de Clavija NEMA	Largo	Ancho	Profundidad
			5-15R	5-20R	C-13					
P1040-10S	120	12	12			3 m.	5-15P	76	4.6	4.5
P1041-10S	120	16		16		3 m.	5-20P	76	4.6	4.5
P1042-10S	120	16		16		3 m.	L5-20P	76	4.6	4.5
P1043-10S	120	16		16		3 m.	5-20P	122	4.6	4.5
P1044-10L	120	16		16		3 m.	L5-20P	122	4.6	4.5
P1045-10L	120	24		24		3 m.	L5-30P	122	4.6	4.5*
P1046-10L	208	16			16	3 m.	L6-20P	122	5.6	5.8
P1047-10L	208	24			24	3 m.	L6-30P	122	5.6	5.8*

PDU Vertical Series P1000 con Sobretension										
Número de Parte	Voltage de Entrada	Reducción Máxima de Amperaje	Salidas			Cordones		Dimensiones (Centímetros)		
			NEMA		IEC	Largo	Tipo de Clavija NEMA	Largo	Ancho	Profundidad
			5-15R	5-20R	C-13					
P1070-10S	120	12	16			3 m.	5-15P	76	4.6	4.5
P1071-10S	120	16		16		3 m.	5-20P	76	4.6	4.5
P1072-10L	120	16		16		3 m.	L5-20P	76	4.6	4.5
P1073-10S	120	16		24		3 m.	5-20P	122	4.6	4.5
P1074-10L	120	16		24		3 m.	L5-20P	122	4.6	4.5

Especificaciones de Sobretension Transitoria	
Corriente transitoria máxima (8 x 20 µs, Amp. pico)	Modo normal (L-N): 24,000 A Modo común (L-T): 12,000 A Modo común (N-T): 12,000 A
Joules (10x1000 µs, Impulso)	720
Capacidad de Protección de Voltaje (8 x 20 µs, 3kA amp)	Modo normal (L-N): 500V pk Modo común (L-T): 600V pk Modo común (N-T): 600V pk

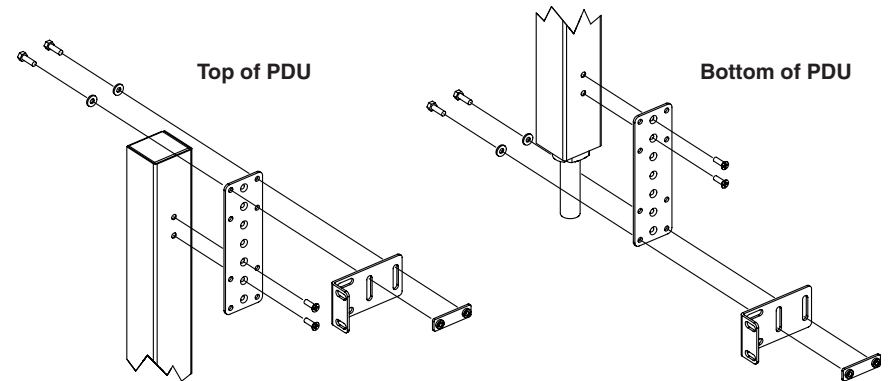
PDU Horizontal Series P1000										
Número de Parte	Voltage de Entrada	Amperaje	Salidas			Cordones		Dimensiones (Centímetros)		
			NEMA		IEC	Largo	Tipo de Clavija NEMA	Largo	Ancho	Profundidad
			5-15R	5-20R	C-13					
P1020-12S	120	12	10			3.7 m.	5-15P	4.5	48.3	11.4
P1021-12S	120	16		10		3.7 m.	5-20P	4.5	48.3	11.4
P1022-12L	120	16		10		3.7 m.	L5-20P	4.5	48.3	11.4
P1023-12L	120	24		10		3.7 m.	L5-30P	8.9	48.3	11.4
P1024-12L	208	16			12	3.7 m.	L6-20P	4.5	48.3	11.4
P1025-12L	208	24			12	3.7 m.	L6-30P	8.9	48.3	11.4

NOTA: La "L" antes del tipo de clavija NEMA indica clavija con seguro o seguro giratorio.

* Profundidad de la caja del corto circuito: 7 cm. (2.72")

28 PK-93384-10-02-0F
© 2009 Leviton Manufacturing Co., Inc. Todos los derechos reservados.

Mounting



Vertical/Zero-RU Applications

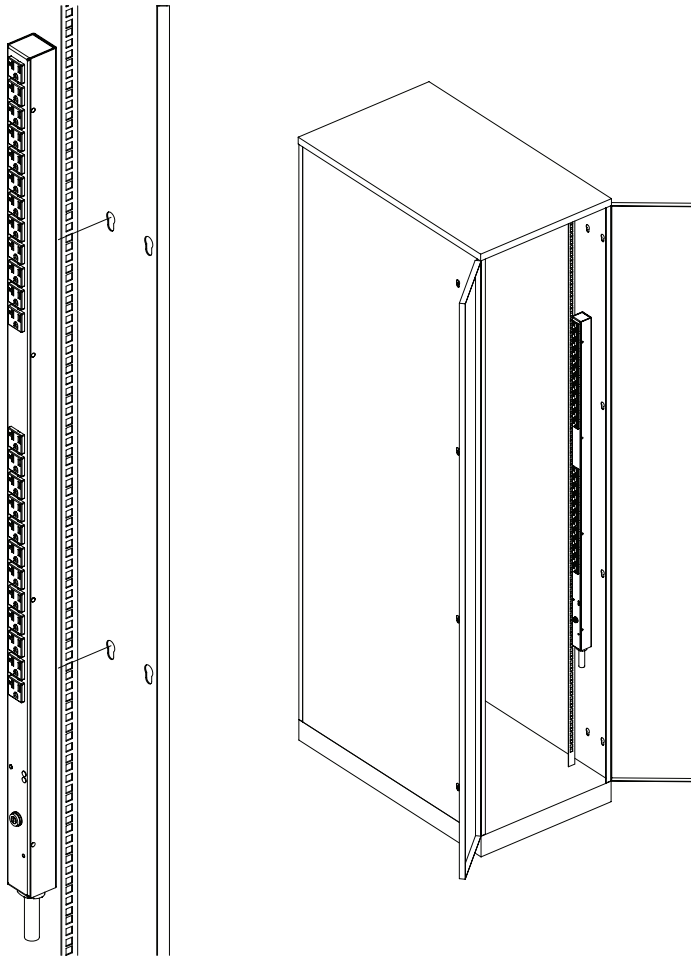
1. Attach the flat brackets to the rear of the PDU using the flat head #8 screws.
2. Attach the mounting L-brackets to the flat brackets with the supplied #10 screws, #10 washers, and threaded back plate. The slots allow about 1-1/2" of vertical adaptability.
3. Attach the top and bottom brackets to your rack.

Horizontal/Rack-Mount Applications (Not Shown)

1. Select the appropriate bracket mounting points for proper mounting within the rack or cabinet.
2. Attach the brackets to these mounting points with two screws for each bracket.
3. Install the enclosure into your rack, using the holes in each bracket.

For alternate mounting methods and custom bracket designs, contact Leviton Technical Support at 800-824-3005.

Mounting



Button Mount Applications

Optionally, the supplied mounting buttons may be used for installing the PDU into cabinets supporting this method of equipment mounting. Use supplied #8 screws to attach mounting buttons to PDU.

Energía y Conexión a Tierra

Conexión a la fuente de alimentación

Conecte el PDU a la fuente de alimentación y compruebe que la Polaridad/Tierra estén bien y los LEDs de energía estén iluminados. Para los PDUs P107x, asegúrese también que el LED de protección esté iluminado.

- Todas los PDUs series P1000 de Leviton vienen con un cordón de energía (cableado fuerte).
- Algunos PDUs están disponibles con clavijas derechas o con seguro (vea el cuadro de especificaciones técnicas).

Conexión de productos al PDU

- Deje el equipo en la posición de “APAGADO” hasta que se conecte al PDU.

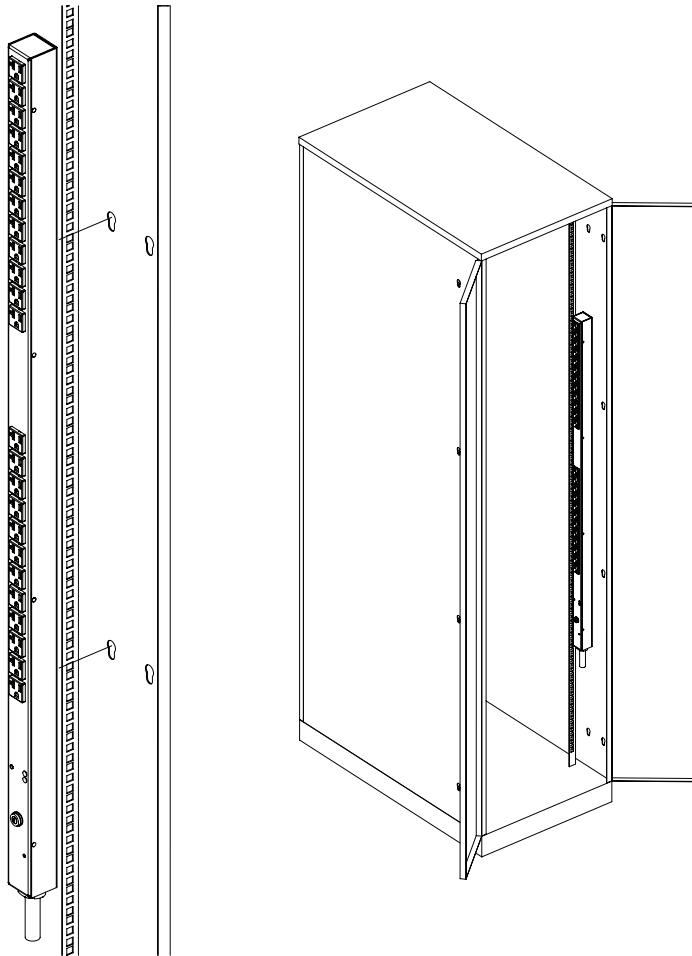
Productos a tierra



Leviton suministra un punto a tierra con un tornillo verde en el frente del PDU. Revise las reglas y códigos locales para saber los requerimientos apropiados a tierra.

NOTA: Leviton recomienda la distribución uniforme de los dispositivos unidos a través de todos los contactos disponibles para evitar exceder las limitaciones de las salidas, ramales y fase.

Montaje



Aplicación de Montaje de Botón

Se pueden utilizar opcionalmente los botones de montaje suministrados, para instalar el PDU en los gabinetes que soportan este método de montaje del equipo. Utilice los tornillos #8 suministrados para unir los botones de montaje al PDU.

Power & Grounding

Connecting to the Power Source


Plug PDU into power source and check that Polarity/Ground OK and Power LEDs are illuminated. For P107x PDUs, ensure that the Protection LED is also illuminated.

- All Leviton P1000 Series PDUs come with an attached (hard-wired) power cord.
- Some PDUs are available with straight or locking plugs (see technical specifications chart).

Connecting Devices to the PDU

- Leave equipment in the “OFF” position until it is connected to the PDU.

Grounding Devices

 Leviton supplies a grounding point with a green grounding screw on the front of the PDU. Check local codes and regulations for proper grounding requirements.

NOTE: Leviton recommends even distribution of attached devices across all available outlets to avoid exceeding the outlet, branch, or phase limitations.

Technical Specifications

Vertical P1000 Series PDUs										
Part Number	Input Voltage	Max Derated Amperage	Outlets			Cords		Dimensions (Inches)		
			NEMA		IEC	Length	NEMA Plug Type	Length	Width	Depth
			5-15R	5-20R	C-13					
P1040-10S	120	12	12			10 feet	5-15P	30	1.8	1.75
P1041-10S	120	16		16		10 feet	5-20P	30	1.8	1.75
P1042-10S	120	16		16		10 feet	L5-20P	30	1.8	1.75
P1043-10S	120	16		16		10 feet	5-20P	48	1.8	1.75
P1044-10L	120	16		16		10 feet	L5-20P	48	1.8	1.75
P1045-10L	120	24		24		10 feet	L5-30P	48	1.8	1.75*
P1046-10L	208	16			16	10 feet	L6-20P	48	2.19	2.0
P1047-10L	208	24			24	10 feet	L6-30P	48	2.19	2.0*

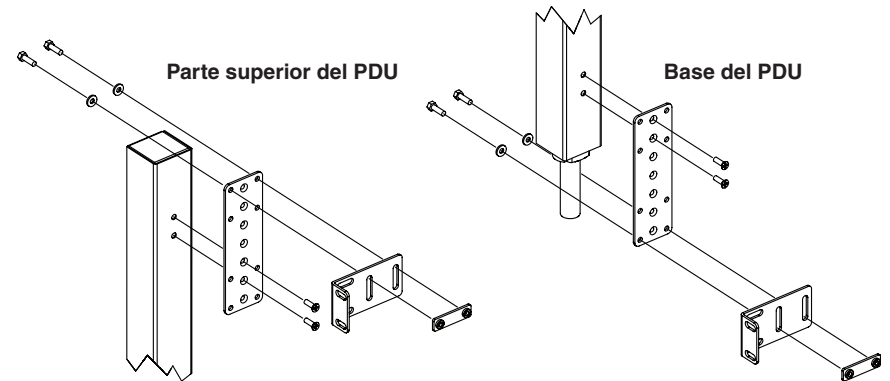
Vertical P1000 Series PDUs with Surge										
Part Number	Input Voltage	Max Derated Amperage	Outlets			Cords		Dimensions (Inches)		
			NEMA		IEC	Length	NEMA Plug Type	Length	Width	Depth
			5-15R	5-20R	C-13					
P1070-10S	120	12	16			10 feet	5-15P	30	1.8	1.75
P1071-10S	120	16		16		10 feet	5-20P	30	1.8	1.75
P1072-10L	120	16		16		10 feet	L5-20P	30	1.8	1.75
P1073-10S	120	16		24		10 feet	5-20P	48	1.8	1.75
P1074-10L	120	16		24		10 feet	L5-20P	48	1.8	1.75

Surge Specifications	
Max Surge Current (8 x 20 μ s, Amps peak)	Normal Mode (L-N): 24,000 A Common Mode (L-G): 12,000 A Common Mode (N-G): 12,000 A
Joules (10x1000 μ s, Impulse)	720
Voltage Protection Rating (8 x 20 μ s, 3kA amp)	Normal Mode (L-N): 500V pk Common Mode (L-G): 600V pk Common Mode (N-G): 600V pk

Horizontal P1000 Series PDUs										
Part Number	Input Voltage	Amperage	Outlets			Cords		Dimensions (Inches)		
			NEMA		IEC	Length	NEMA Plug Type	Length	Width	Depth
			5-15R	5-20R	C-13					
P1020-12S	120	12	10			12 feet	5-15P	1.75	19	4.5
P1021-12S	120	16		10		12 feet	5-20P	1.75	19	4.5
P1022-12L	120	16		10		12 feet	L5-20P	1.75	19	4.5
P1023-12L	120	24		10		12 feet	L5-30P	3.50	19	4.5
P1024-12L	208	16			12	12 feet	L6-20P	1.75	19	4.5
P1025-12L	208	24			12	12 feet	L6-30P	3.50	19	4.5

NOTE: "L" before NEMA Plug Type indicates locking or twist-lock plug. *Breaker Housing Depth: 2.72"

Montaje



Aplicación Vertical

1. Una los soportes planos a la parte posterior del PDU usando los tornillos de cabeza plana #8.
2. Una los soportes en L a los soportes planos con los tornillos de montaje #10, arandelas #10 y la placa posterior enroscada. Las ranuras permiten una adaptabilidad vertical de 2.5 cm. - 1.27 cm. (1-1/2").
3. Una el soporte de arriba y de la base a su estante.

Aplicación Horizontal (no se muestran)

1. Seleccione los puntos de montaje apropiados del soporte para un buen montaje dentro del estante o del gabinete.
2. Una el soporte a estos puntos de montaje con dos tornillos para cada soporte.
3. Instale la caja en su bastidor, usando los agujeros de cada soporte.

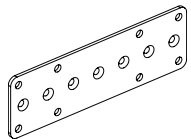
Para métodos alternos de montaje y diseños especiales de soportes, contacte con el Soporte Técnico de Leviton al 1-800-824-3005.

Instalación

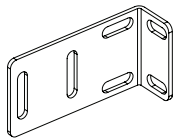
Antes de instalar su PDU serie P100 de Leviton, por favor vea la lista abajo. Esto le ayudará a asegurarse que tiene todos los artículos enviados con la unidad y/o cualquier artículo adicional que se pueda requerir para una instalación apropiada.

Accesorios estándar (incluidos con el PDU)

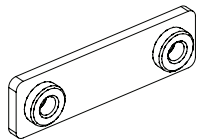
Modelos Verticales	
Descripción	Cantidad
Soporte plano	2
Soporte-L	2
Placa posterior enroscada	2
Botón de montaje	2
Arandela plana # 10	4
Tornillo #10 – 24 x 3/8	4
Tornillo de cabeza plana #8 – 24 x 1/4	4
Tornillo #8 – 32 x 3/8	2
Tornillo de bastidor #12 – 24 x 1/2	4



Soporte Plano



Soporte L



Placa posterior enroscada



Botón de montaje

Modelos Horizontales	
Descripción	Cantidad
Tornillo de bastidor #12 – 24 x 1/2	4

Artículos adicionales requeridos (no incluidos)

- Si aplica, use tuercas de jaula o clips para atar el PDU a su gabinete.

NOTA: El enchufe eléctrico para el PDU se debe instalar cerca al PDU o debe ser de fácil acceso.

Physical Specifications

Operating Temperature	0°C to 40°C (32°F to 104°F)
Non-Operating Temperature	-10°C to 70°C (14°F to 158°F)
Relative Humidity	0% to 95% non-condensing

Over Current Protection

Power Distribution Units feature over current protection on all outlets in the form of circuit breakers. To reset the tripped breaker, push the protruding blade/button forward to its normal flush position. **NOTE:** Prior to resetting a tripped breaker, please investigate the load conditions related to the PDU. **CAUTION:** Risk of electric shock - do not remove cover.

Circuit Breaker Interrupting Capacity

UL 489 Listed single pole	Interrupting Capacity: 5000A @ 120/240VAC
UL 489 Listed double pole	Interrupting Capacity: 5000A @ 120/240VAC
UL 1077 Recognized double pole	Interrupting Capacity: 1000A @ 250VAC Interrupting Capacity: 2000A @ 120VAC

Regulatory Compliance

Product Safety

The following products have been safety tested and certified to the UL 60950-1 Information Technology Equipment - Safety - Part 1: General Requirements:

P1040-10S	P1047-10L
P1041-10S	P1020-12S
P1042-10L	P1021-12S
P1043-10S	P1022-12L
P1044-10L	P1023-12L
P1045-10L	P1024-12L
P1046-10L	P1025-12L
P1070-10S	P1073-10S
P1071-10S	P1074-10L
P1072-10L	

The following products have been safety tested and listed to the UL 1449 Standard for Surge Protective Devices, Third Edition:

P1070-10S
P1071-10S
P1072-10L
P1073-10S
P1074-10L

Warranty and Support

Warranty

See www.leviton.com for details.

Technical Support

Leviton understands that there are often questions when installing and/or using a new product. Free Technical Support is provided from 6:30 AM to 4:30 PM, Monday-Friday, Pacific Time. Please call 1-800-824-3005.

Leviton Critical Care/Life Support Policy

Leviton does not recommend the use of any of these products in any of the following situations:

- Life support applications in which a malfunction or failure of the Leviton product can be reasonably expected to cause failure of the life support device, or significantly affect its safety or effectiveness.
- Direct patient care.

It is against Leviton policy to sell its products for use in such applications unless it receives in writing assurances satisfactory to Leviton that:

- The risks of injury or damage have been minimized.
- The customer assumes all such risks.
- The liability of Leviton Manufacturing Co., Inc. is adequately protected under all circumstances.

The term "life-support device" includes but is not limited to anesthesia ventilators, arrhythmia detectors and alarms, auto-transfusion devices, blood pumps, defibrillators, hemodialysis systems, infusion pumps, neonatal oxygen analyzers, neonatal ventilator incubators, nerve stimulators (whether used for anesthesia, pain relief, or other purposes), pacemakers, peritoneal dialysis systems, ventilators (for adults or infants), and any other device designated as "critical" by the U.S. Food and Drug Administration.



Please Recycle

Shipping materials are recyclable. Please save them for later use, or dispose of them appropriately.

Introducción

Guía de inicio rápido

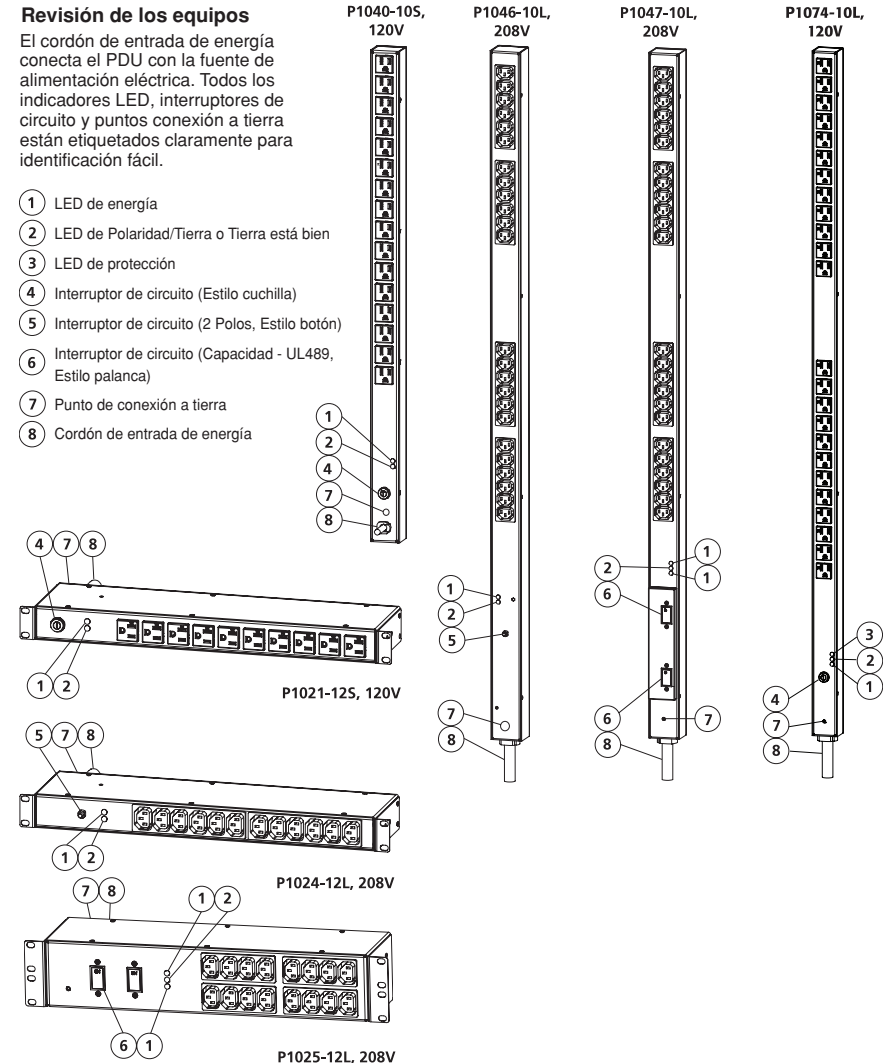
Las siguientes instrucciones le ayudarán a instalar rápidamente el Bastidor de la Unidad de Distribución de Energía (PDU) serie P100 de Leviton para usarlo en su gabinete o bastidor. Para información detallada de cada paso, vaya a la página numerada de la lista de abajo.

1. Montaje del PDU en el gabinete o bastidor Página 25
2. Conexión del PDU a la fuente de energía Página 27
3. Conexión de los productos al PDU Página 27

Revisión de los equipos

El cordón de entrada de energía conecta el PDU con la fuente de alimentación eléctrica. Todos los indicadores LED, interruptores de circuito y puntos conexión a tierra están etiquetados claramente para identificación fácil.






- 1 LED de energía
- 2 LED de Polaridad/Tierra o Tierra está bien
- 3 LED de protección
- 4 Interruptor de circuito (Estilo cuchilla)
- 5 Interruptor de circuito (2 Polos, Estilo botón)
- 6 Interruptor de circuito (Capacidad - UL489, Estilo palanca)
- 7 Punto de conexión a tierra
- 8 Cordón de entrada de energía



Avisos de la seguridad

Esta sección contiene avisos importantes de seguridad. ¡Por favor lea cuidadosamente, el manejo incorrecto del producto puede resultar en serios daños personales y/o la terminación de la garantía!

Precaución: ¡Nunca abra el recinto del producto y nunca intente reemplazar o arreglar ninguna parte interna! Cualquier intento de reparar, instalar o de sustituir componentes del producto por una persona no autorizada puede exponer a esa persona en riesgo de choque eléctrico y hará que se anule la garantía del producto. Para cualquier problema, por favor póngase en contacto con el departamento de Soporte Técnico de Leviton en el 1-800-824-3005.

-  Para prevenir un choque eléctrico cuando está instalando este producto, cerciórese que la unidad esté conectada correctamente a tierra a través de la tierra del edificio.
-  ¡Este producto está diseñado sólo para ser usado en interiores!
-  Cuando prepare una nueva instalación, asegúrese de cumplir con los estándares de construcción que pueden existir en el edificio.
-  Para ser instalado de acuerdo con el Código Eléctrico Nacional (NEC), y en Canadá, con el Código Eléctrico de Canadá (CEC).
-  **¡ADVERTENCIA!** Potencial para fuga de corriente. ¡La conexión a tierra es esencial antes de conectar un producto!

P102x-12x
P104x-10x
P107x-10x

LEVITON®

UDA pour bâtis de la série P1000 de Leviton








Manuel de l'utilisateur

Consignes de sécurité

La présente section contient d'importantes consignes de sécurité. Prière de la lire attentivement, puisque le fait de ne pas manipuler ce produit correctement pourrait entraîner des blessures ou annuler la garantie.

Mise en garde : ne jamais ouvrir le logement du produit ni tenter de remplacer/réparer une pièce interne. Toute tentative en ce sens par une personne non habilitée à le faire pourrait entraîner des risques de choc électrique, et annulerait la garantie. En cas de problème, prière de composer le numéro du soutien technique de Leviton (1-800-824-3005).

-  Afin de prévenir les chocs électriques pendant l'installation, s'assurer que l'unité est correctement mise à la masse du bâtiment.
-  Ce produit est conçu pour l'intérieur seulement.
-  Ce produit doit être installé conformément au code local du bâtiment.
-  Ce produit doit être installé conformément aux exigences du Code canadien de l'électricité (CCÉ).
-  **AVERTISSEMENT!** Fuites potentielles de courant. Il est essentiel de raccorder ce produit à la masse avant de l'alimenter!

P102x-12x
P104x-10x
P107x-10x

LEVITON®

Bastidor de Unidad de Distribución de Energía (UDE) serie P100 de Leviton



Manual de Instalación

Garantie et soutien

Garantie

Se rendre au www.leviton.com pour obtenir plus de détails (certaines pages en anglais seulement).

Soutien technique

Leviton comprend que les installateurs ou utilisateurs de nouveaux produits peuvent avoir des questions à leur égard. C'est pourquoi elle offre un soutien technique gratuit de 6 h 30 à 16 h 30 (heure du Pacifique), du lundi au vendredi. Prière de composer le 1-800-824-3005.

Politiques de Leviton en ce qui a trait aux soins critiques et à l'équipement de survie

Leviton ne recommande pas d'utiliser les produits décrits aux présentes dans les situations suivantes :

- le branchement d'équipement de survie où une défectuosité ou une défaillance du produit pourraient dans une mesure raisonnable entraîner une panne de ce premier, ou nuire significativement à sa sécurité ou à son efficacité;
- la prestation de soins directs aux patients.

Il va à l'encontre des politiques de Leviton de vendre ses produits dans de telles applications sans assurances écrites et satisfaisantes que :

- les risques de dommage ou de préjudice corporel ont été minimisés;
- le client assume l'ensemble de ces risques;
- la responsabilité de Leviton Manufacturing Co., Inc. est adéquatement limitée en toutes circonstances.

Le terme « équipement de survie » comprend, sans toutefois s'y limiter, les appareils comme les ventilateurs d'anesthésie, les alarmes et détecteurs d'arythmie, les dispositifs d'autotransfusion, les pompes à sang, les défibrillateurs, les systèmes d'hémodialyse, les pompes à perfusion, les analyseurs d'oxygène, les ventilateurs et les couveuses en soins néonataux, les neurostimulateurs (qu'ils soient employés pour anesthésier, soulager la douleur ou à d'autres fins), les cardiostimulateurs, les systèmes de dialyse péritonéale, les ventilateurs (pour adultes ou enfants) ou tout autre appareil désigné comme étant « critique » par la Food and Drug Administration des États-Unis.



Prière de recycler

Les matériaux d'expédition sont tous recyclables. Veuillez les garder pour des emplois futurs, ou vous en débarrasser de la manière prescrite.

Introduction

Guide de démarrage rapide

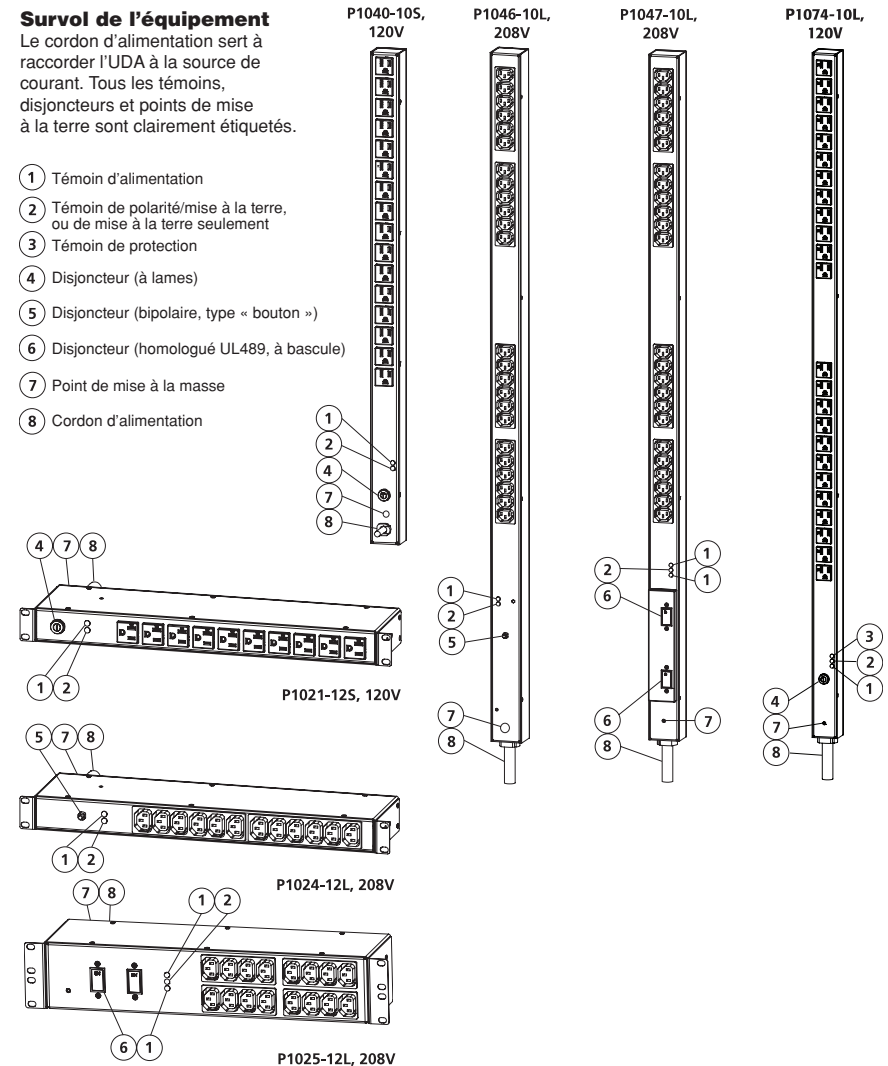
Les directives suivantes vous aideront à installer rapidement votre unité de distribution de l'alimentation (UDA) pour bâtis de la série P1000 de Leviton dans un de ces derniers ou dans une armoire d'équipement. Pour plus de détails, veuillez vous reporter aux pages indiquées ci-dessous.

- | | |
|--|-------|
| 1. Installation de l'UDA dans un bâti ou une armoire | P. 15 |
| 2. Raccordement de l'UDA à l'alimentation | P. 17 |
| 3. Branchement des dispositifs à l'UDA | P. 17 |

Survol de l'équipement

Le cordon d'alimentation sert à raccorder l'UDA à la source de courant. Tous les témoins, disjoncteurs et points de mise à la terre sont clairement étiquetés.

- ① Témoin d'alimentation
- ② Témoin de polarité/mise à la terre, ou de mise à la terre seulement
- ③ Témoin de protection
- ④ Disjoncteur (à lames)
- ⑤ Disjoncteur (bipolaire, type « bouton »)
- ⑥ Disjoncteur (homologué UL489, à bascule)
- ⑦ Point de mise à la masse
- ⑧ Cordon d'alimentation

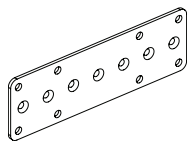


Installation

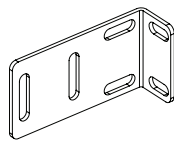
Avant de procéder à l'installation, on doit vérifier la liste ci-dessous. Elle permet en effet de déterminer que tous les composants requis ou commandés en option ont bel et bien été livrés.

Accessoires standard (toujours compris)

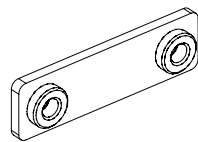
Modèles verticaux	
Description	Quantité
Support plat	2
Support en L	2
Plaque arrière fileté	2
Bouton de montage	2
Rondelle plate no 10	4
Vis no 10 (24 x 3/8)	4
Vis à tête plate no 8 (32 x 1/4)	4
Vis no 8 (32 x 3/8)	2
Vis de bâti no 12 (24 x 1/2)	4



Support plat



Support en L



Plaque arrière fileté



Bouton de montage

Modèles horizontaux	
Description	Quantité
Vis de bâti no 12 (24 x 1/2)	4

Articles supplémentaires (habituellement non compris)

- Le cas échéant, utiliser des écrous ou des agrafes pour fixer l'UDA au bâti.

REMARQUE : la sortie destinée à alimenter l'UDA doit être placée près de cette dernière et être facilement accessible.

Caractéristiques physiques

Températures de fonctionnement	0 à 40 °C (32 à 104 °F)
Températures à l'arrêt	-10 à 70 °C (14 à 158 °F)
Humidité relative	0 à 95 % (sans condensation)

Protection contre les surintensités

Les sorties de toutes les UDA de Leviton sont protégées contre les surintensités au moyen de disjoncteurs. Pour réarmer un disjoncteur déclenché, appuyer sur la lame ou le bouton ressortis pour qu'ils retrouvent leur position normale (affleurante). **REMARQUE :** avant de réarmer un disjoncteur, il faut s'assurer que l'UDA n'est pas surchargée. **MISE EN GARDE :** risques de choc électrique – ne pas retirer le couvercle.

Capacité de sectionnement des disjoncteurs

Unipolaires, homologués UL 489	Capacité de sectionnement : 5 000 A à 120/240 V c.a.
Bipolaires, homologués UL 489	Capacité de sectionnement : 5 000 A à 120/240 V c.a.
Bipolaires, reconnus UL 1077	Capacité de sectionnement : 1 000 A à 250 V c.a. Capacité de sectionnement : 2 000 A à 120 V c.a.

Homologations

Sécurité

Les UDA suivantes ont été mises à l'essai et certifiées conformément à la norme UL 60950-1 (équipement informatique – sécurité – partie 1 : exigences générales).

P1040-10S	P1047-10L
P1041-10S	P1020-12S
P1042-10L	P1021-12S
P1043-10S	P1022-12L
P1044-10L	P1023-12L
P1045-10L	P1024-12L
P1046-10L	P1025-12L
P1070-10S	P1073-10S
P1071-10S	P1074-10L
P1072-10L	

Les UDA suivantes ont été mises à l'essai et certifiées conformément à la troisième édition de la norme UL 1449 (limiteurs de surtensions transitoires).

P1070-10S
P1071-10S
P1072-10L
P1073-10S
P1074-10L

Caractéristiques techniques

UDA P1000 (verticales)										
Modèle	Tension d'entrée (V)	Intensité réduite maximale	Sorties			Cordons		Dimensions (po)		
			NEMA		CEI	Longueur	Fiche (type NEMA)	Longueur	Largeur	Profondeur
			5-15R	5-20R	C-13					
P1040-10S	120	12	12			10 pi	5-15P	30	1.8	1.75
P1041-10S	120	16		16		10 pi	5-20P	30	1.8	1.75
P1042-10S	120	16		16		10 pi	L5-20P	30	1.8	1.75
P1043-10S	120	16		16		10 pi	5-20P	48	1.8	1.75
P1044-10L	120	16		16		10 pi	L5-20P	48	1.8	1.75
P1045-10L	120	24		24		10 pi	L5-30P	48	1.8	1.75*
P1046-10L	208	16			16	10 pi	L6-20P	48	2.19	2.0
P1047-10L	208	24			24	10 pi	L6-30P	48	2.19	2.0*

UDA P1000 avec limiteur de surtensions transitoires (verticales)										
Modèle	Tension d'entrée (V)	Intensité réduite maximale	Sorties			Cordons		Dimensions (po)		
			NEMA		CEI	Longueur	Fiche (type NEMA)	Longueur	Largeur	Profondeur
			5-15R	5-20R	C-13					
P1070-10S	120	12	16			10 pi	5-15P	30	1.8	1.75
P1071-10S	120	16		16		10 pi	5-20P	30	1.8	1.75
P1072-10L	120	16		16		10 pi	L5-20P	30	1.8	1.75
P1073-10S	120	16		24		10 pi	5-20P	48	1.8	1.75
P1074-10L	120	16		24		10 pi	L5-20P	48	1.8	1.75

Surtensions et surintensités nominales	
Courant transitoire maximal (8 x 20 µs, crêtes d'intensité)	Mode normal (L-N) : 24 000 A Mode commun (L-T) : 12 000 A Mode commun (N-T) : 12 000 A
Joules (10 x 1 000 µ, impulsions)	720
Tension transitoire maximale (8 x 20 µs, 3 kA)	Mode normal (L-N) : crêtes de 500 V Mode commun (L-T) : crêtes de 600 V Mode commun (N-T) : crêtes de 600 V

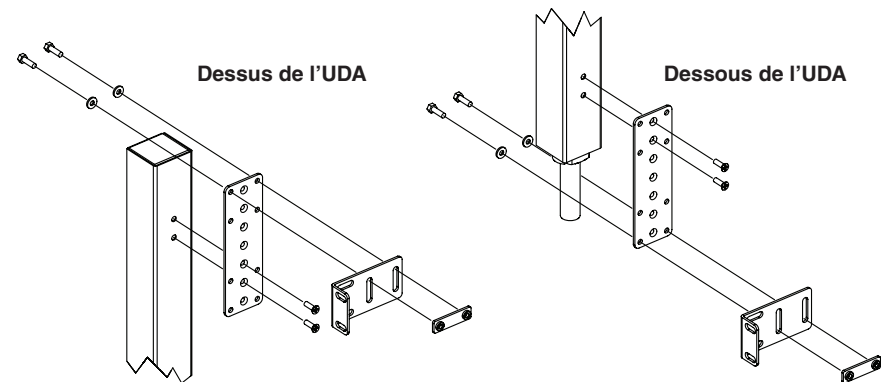
UDA P1000 (horizontales)										
Modèle	Tension d'entrée (V)	Intensité (A)	Sorties			Cordons		Dimensions (po)		
			NEMA		CEI	Longueur	Fiche (type NEMA)	Longueur	Largeur	Profondeur
			5-15R	5-20R	C-13					
P1020-12S	120	12	10			12 pi	5-15P	1.75	19	4.5
P1021-12S	120	16		10		12 pi	5-20P	1.75	19	4.5
P1022-12L	120	16		10		12 pi	L5-20P	1.75	19	4.5
P1023-12L	120	24		10		12 pi	L5-30P	3.50	19	4.5
P1024-12L	208	16			12	12 pi	L6-20P	1.75	19	4.5
P1025-12L	208	24			12	12 pi	L6-30P	3.50	19	4.5

REMARQUE : Le « L » devant les types NEMA indique qu'il s'agit de fiches verrouillables (régulières ou par rotation). * Profondeur du logement de disjoncteur : 2,72 po (6,91 cm)

PK-93384-10-02-0F

18 © 2009 Leviton Manufacturing Co., Inc. Tous droits réservés.

Fixation



Installations verticales (0UB)

1. Fixer les supports plats à l'arrière de l'UDA au moyen des vis à tête plate no 8.
2. Fixer les supports en L aux supports plats au moyen des vis et rondelles no 10 et de la plaque arrière filetée. Les fentes permettent de faire varier la hauteur d'installation de près de 1 ½ po (4 cm).
3. Fixer les supports supérieur et inférieur au bâti.

Installations horizontales (non illustrées)

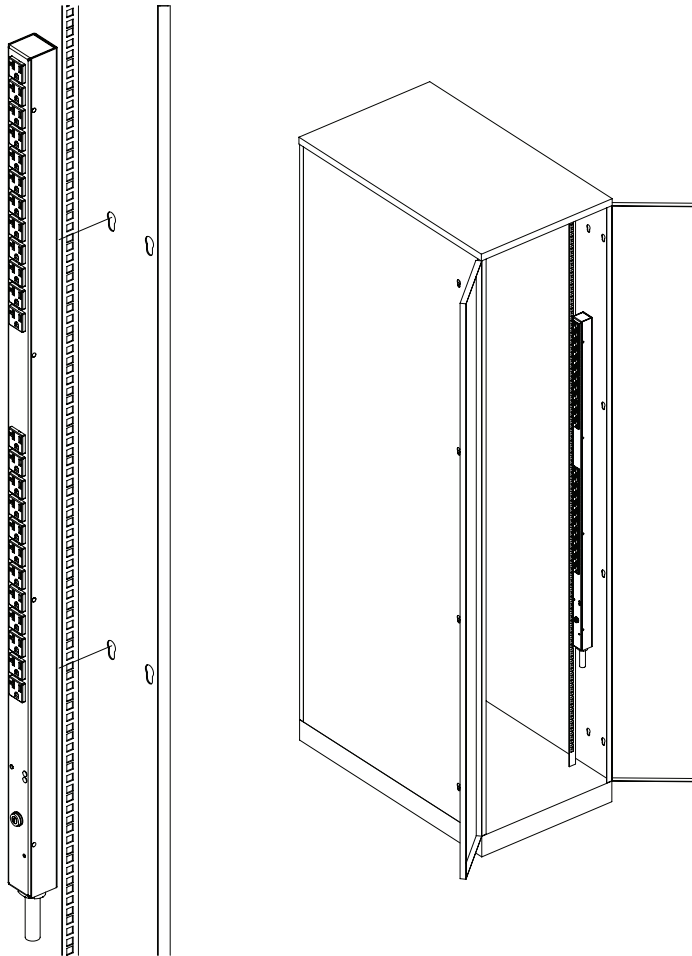
1. Choisir dans le bâti ou l'armoire les points de fixation appropriés pour les supports.
2. Fixer les supports à ces endroits au moyen de deux vis chacun.
3. Poser le logement dans le bâti, en utilisant les trous de chaque support.

Pour connaître d'autres méthodes d'installation et types de support, prière de composer le numéro du soutien technique de Leviton, 1-800-824-3005.

PK-93384-10-02-0F

© 2009 Leviton Manufacturing Co., Inc. Tous droits réservés. 15

Fixation



Installations au moyen de « boutons »

On peut également se servir des boutons de montage fournis pour installer l'UDA dans des bâtis qui acceptent cette forme de fixation. Le cas échéant, il faut employer les vis n° 8 pour fixer les boutons à l'UDA.

Alimentation et mise à la terre

Raccordement à la source de courant

Brancher l'UDA dans la source en s'assurant que les témoins d'alimentation et de polarité/mise à la terre s'allument. Dans le cas des modèles P107x, il faut en outre vérifier si le témoin de protection est également allumé.

- Toutes les UDA de la série P1000 de Leviton sont dotées d'un cordon installé à demeure (fixe).
- Certains modèles peuvent présenter des fiches à lames droites ou verrouillables (se reporter au tableau des caractéristiques techniques).

Branchement des dispositifs à l'UDA

- L'équipement doit être laissé hors tension (position « OFF ») jusqu'à ce qu'il soit raccordé à l'UDA.

Mise à la terre



Les UDA de Leviton sont munies d'un point de mise à la masse assorti d'une vis verte à l'avant. On doit se reporter aux codes et règlements afin de répondre aux exigences locales en la matière.

REMARQUE : Leviton recommande de répartir uniformément les dispositifs à raccorder afin d'éviter de dépasser les capacités des sorties, des phases et des dérivations.