

Instructions for Use

Universal A/B Patch Panels: eXtreme® 6+, GigaMax® 5e, Category 5

Tableaux de connexion A/B universels :

eXtreme^{MD} 6+, GigaMax^{MD} 5e, Catégorie 5

Paneles de Interconexión Universales A/B:

eXtreme^{MR} 6+, GigaMax^{MR} 5e, Categoría 5

DESCRIPTION

Leviton's Universal A/B Patch Panels feature channel/component-rated performance and offer dual-flexibility with color-coded labels for both T568A and T568B wiring configurations.

The Universal Patch Panels feature front clear port identification windows; color-coded labels provided. Leviton recommends installing a Cable Management Bar (CMB) on the rack-mounted panel which includes CMB standoffs. All panels feature a bonding/grounding (Earthed) stud.

INSTALLATION

1. Mount the Universal Patch Panel to a standard 19" equipment rack or wall-mount bracket, using the provided screws.
2. Determine which color-coded wiring scheme is desired (T568A, T568B or 25-pair).

NOTE: Color codes and pin numbers are located on the panel labels between termination (IDC) slots.

3. Remove approximately 3" of jacket and center spline from cable.
4. Route jacketed wire to the termination field, so that the jacket is near and above the IDCs. (Figure 1) Leave sufficient flex room between cable jacket and termination field.

CAUTION: USE OF THE 110 5-PAIR IMPACT TOOL TO TERMINATE THE CONDUCTORS IS NOT RECOMMENDED FOR THIS PRODUCT.

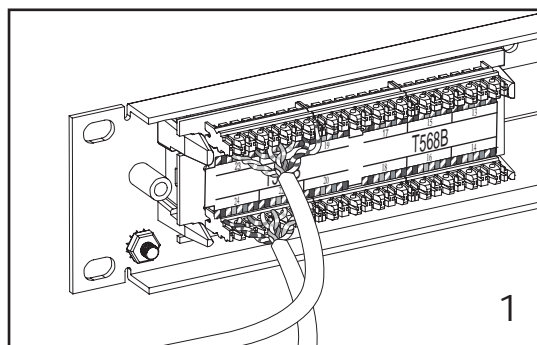
5. Use your fingers to carefully seat and secure the wires into the IDC slots. Maintain wire pair twisting to within 1/2" of the IDC contact. Then position a 110-style impact tool, set to low impact, perpendicular to the IDC slot, seat and trim the cable.

6. Attach a cable management bar to the patch panel, using the two screws provided. (Figure 2)

BONDING/GROUNDING (EARTHED)

If your local code requires this patch panel to be bonded and/or grounded, use the additional stud.

CAUTION: BONDING TO THE STUD ONLY GROUNDS THE METAL PANEL. THE MODULAR PORTS OF THE PATCH PANEL ARE NON-CONDUCTIVE AND PROVIDE ELECTRICAL ISOLATION FROM THE COMMUNICATIONS CIRCUITS PER UL 1863.



Directives d'utilisation

DESCRIPTION

Les tableaux A/B universels de Leviton procurent leur plein rendement aux voies/ composants de catégorie 6 de même que toute la souplesse voulue grâce à des étiquettes chromocodées correspondant à deux types de câblage (T568A et T568B).

Ils sont en effet dotés de fenêtres transparentes à l'avant sous lesquelles on peut insérer les étiquettes fournies. Leviton recommande l'utilisation d'une barre de gestion afin de réduire la tension exercée sur les câbles de chaque tableau de connexion sur bâti, lesquels sont dotés de chevilles à cet effet. Tous les tableaux sont aussi équipés d'une tige de mise à la masse (reliée à la terre).

INSTALLATION

1. Fixer le tableau de connexion à un bâti d'équipement standard de 482 mm, ou à un support mural, au moyen des vis fournies.
2. Déterminer quel chromocodage utiliser selon qu'on suive une configuration de câblage de type T568A, T568B ou à 25 paires.

REMARQUE : les codes de couleur et numéros de broche apparaissent sur les étiquettes du tableau, entre les fentes de terminaison (IDC).

3. Retirer environ 75 mm de la gaine et de l'âme du câble.
4. Acheminer les fils gainés jusqu'au champ de terminaison, de manière à ce que la gaine soit près et au-dessus des fentes IDC (figure 1); prévoir assez de liberté de mouvement entre la gaine et le champ de terminaison.

MISE EN GARDE : ON RECOMMANDE DE NE PAS UTILISER UN PERCUTEUR DE TYPE 110 À 5 PAIRES POUR EFFECTUER CE TYPE DE TERMINAISON.

5. Enfoncer manuellement et délicatement les fils dans les fentes IDC. S'assurer que les paires restent torsadées jusqu'à une distance maximale d'environ 12 mm des contacts. Placer ensuite un perceur de type 110 (au réglage le plus faible) perpendiculairement à la fente pour bien enfoncer et couper les fils.
6. Fixer une barre de gestion de câblage au tableau au moyen des deux vis fournies (figure 2).

MISE À LA MASSE (TERRE)

Si les codes locaux exigent que ce dispositif soit mis à la masse/terre, on doit se servir de la tige additionnelle.

MISE EN GARDE : LE FAIT DE PASSER PAR LA TIGE NE PROCURERA DE MISE À LA TERRE QU'AU TABLEAU MÉTALLIQUE LUI-MÊME; LES POINTS DE CONNEXION MODULAIRES DE CE DERNIER NE SONT CEPENDANT PAS CONDUCTEURS ET ASSURENT L'ISOLATION ÉLECTRIQUE DES CIRCUITS DE COMMUNICATION, CONFORMÉMENT AUX PRESCRIPTIONS DE LA NORME UL1863.

Instrucciones de uso

DESCRIPCIÓN

Los Paneles de Interconexión Universales A/B de Leviton ofrecen desempeño a nivel canal/componente y doble flexibilidad con sus etiquetas codificadas por color para los esquemas de cableado T568A y T568B.

Estos Paneles de Interconexión Universales poseen ventanillas transparentes para identificar cada puerto; se incluyen etiquetas codificadas por color. Leviton recomienda una Barra Organizadora de Cable con separadores en el panel cuando este se encuentre instalado sobre un estante. Todos los paneles poseen un poste de conexión a Tierra.

INSTALACIÓN

1. Instale el Panel de Interconexión Universal en un estante estándar de 482 mm. (19 pulgadas) o sobre un soporte para pared utilizando los tornillos incluidos.
2. Seleccione el esquema de cableado que utilizará (T568A, T568B o 25-pares).

AVISO: Los códigos de color y números de clavijas se encuentran en las etiquetas del panel entre las ranuras de terminación (IDC).

3. Remueva aproximadamente 75 mm. de aislamiento y de la varilla central del cable.
4. Lleve el cable aislado hasta el área de terminación, de manera que el aislamiento quede encima y cerca de los IDCs (Ilustración 1). Deje suficiente lugar entre el aislamiento y el área de terminación.

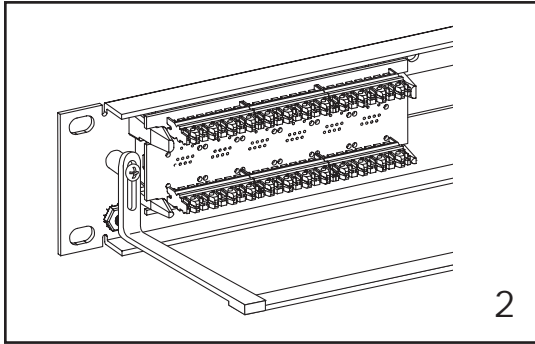
ATENCIÓN: NO SE RECOMIENDA EL USO DE UNA HERRAMIENTA DE IMPACTO DE 5 PARES TIPO 110 PARA CONECTAR A ESTE PRODUCTO.

5. Utilice sus dedos para apoyar y asegurar los cables delicadamente en sus ranuras IDC. Mantenga el trenzado del cable a menos de 12 mm. del contacto IDC. Luego apoye una herramienta de impacto estilo 110 (calibrada en impacto leve "low") perpendicularmente a las ranuras IDC, conecte y recorte el cable.
6. Fije la barra organizadora de cable al panel de interconexión utilizando los dos tornillos incluidos. (Ilustración 2)

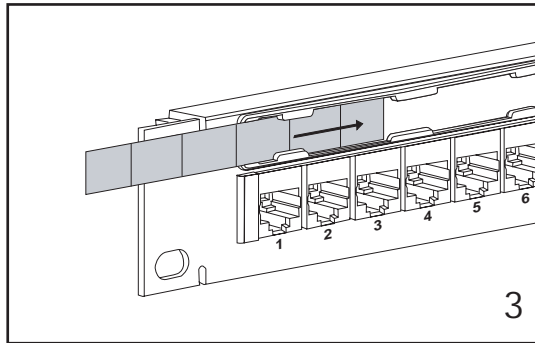
CONEXIÓN A TIERRA

Si las normas locales le requieren que el panel de interconexión esté conectado a Tierra, utilice el poste adicional.

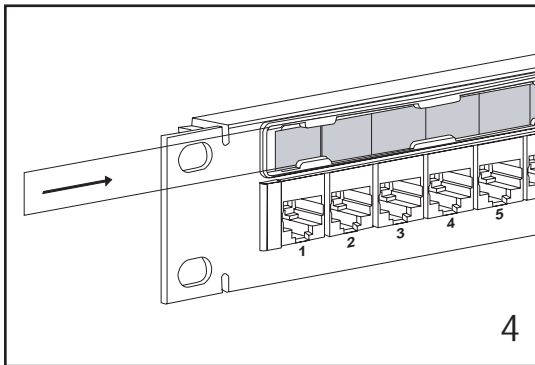
ATENCIÓN: CONEXIÓN AL POSTE SÓLO ATERRIZA AL PANEL METÁLICO. LOS PUERTOS MODULARES DEL PANEL NO SON CONDUCTIVOS Y PROVEEN AISLAMIENTO ELÉCTRICO DE LOS CIRCUITOS DE COMUNICACIONES DE ACUERDO A LAS NORMAS UL 1863.



2



3



4

LABELING

NOTE: Additional labeling kit sold separately.

1. Assign port designations on supplied labels.
2. Slide paper label along window feature, ensuring the top and bottom edge are behind the guides. (Figure 3)
3. Slide clear, plastic window over the paper label, ensuring the top and bottom edge are behind the guides. (Figure 4)

Jack Pin Number	T568B Wire Colors	T568A Wire Colors
5	White/Blue	White/Blue
4	Blue	Blue
1	White/Orange	White/Green
2	Orange	Green
3	White/Green	White/Orange
6	Green	Naranja
7	White/Brown	White/Brown
8	Brown	Brown

NOTE: For some cables, wires for jack pin numbers 2, 4, 6 and 8 may have a white stripe. This is equivalent to cables with solid wires for the same pin numbers.

ÉTIQUETAGE

REMARQUE : jeu d'étiquettes supplémentaires vendu séparément.

1. Indiquer la fonction des points de connexion sur les étiquettes fournies.
2. Insérer les étiquettes en papier sous les fenêtres, en s'assurant que leurs bords inférieur et supérieur passent derrière les guides (figure 3).
3. Insérer les fenêtres en plastique transparent par-dessus les étiquettes, en s'assurant de nouveau que leurs bords inférieur et supérieur passent derrière les guides (figure 4).

Numéro de broche	T568B Couleurs de fil	T568A Couleurs de fil
5	Blanc/bleu	Blanc/bleu
4	Bleu	Bleu
1	Blanc/orange	Blanc/vert
2	Orange	Vert
3	Blanc/vert	Blanc/Orange
6	Vert	Orange
7	Blanc/brun	Blanc/brun
8	Brun	Brun

REMARQUE : dans certains câbles, les fils des broches 2, 4, 6 et 8 ont une rayure blanche, mais leur couleur de fond est la même que celle des fils unis.

IDENTIFICACIÓN

AVISO: Puede adquirir Juegos de identificación adicionales por separado.

1. Inscriba la designación de cada puerto en las etiquetas suministradas.
2. Deslice la etiqueta de papel sobre el área de identificación; verifique que los bordes superior e inferior se encuentren detrás de las guías. (Ilustración 3)
3. Deslice la ventanilla plástica transparente sobre la etiqueta; verifique que los bordes superior e inferior se encuentren detrás de las guías. (Ilustración 4)

Número de Clavija	T568B Colores del Cable	T568A Colores del Cable
5	Blanco/Azul	Blanco/Azul
4	Azul	Azul
1	Blanco/Naranja	Blanco/Verde
2	Naranja	Verde
3	Blanco/Verde	Blanco/Naranja
6	Verde	Naranja
7	Blanco/Marrón	Blanco/Marrón
8	Marrón	Marrón

AVISO: En algunos cables, los conductores para las clavijas 2, 4, 6 y 8 pueden poseer rayas blancas. Este es el equivalente a cables de color de un solo color para las mismas clavijas.

IMPORTANT INSTRUCTIONS

1. Read and understand all instructions. Follow all warnings and instructions marked on the product.
2. Do not use this product near water—e.g., near a tub, wash basin, kitchen sink or laundry tub, in a wet basement, or near a swimming pool.
3. Never push objects of any kind into this product through openings, as they may touch dangerous voltages.
4. **SAVE THESE INSTRUCTIONS.**

SAFETY INFORMATION

1. Never install communications wiring or components during a lightning storm.
2. Never install communications components in wet locations unless the components are designed specifically for use in wet locations.
3. Never touch uninsulated wires or terminals unless the wiring has been disconnected at the network interface.
4. Use caution when installing or modifying communications wiring or components.

DIRECTIVES IMPORTANTES

1. Lire les présentes directives et s'assurer de bien les comprendre; observer tous les avertissements et directives apparaissant sur le dispositif.
2. Ne pas installer ce dispositif à proximité d'une source d'eau – comme une baignoire, un bac à laver, une cuve à lessive ou un évier de cuisine –, dans un sous-sol humide ni près d'une piscine.
3. Ne jamais insérer quelque objet que ce soit dans les ouvertures de ce dispositif; elles sont sous tension et peuvent présenter un danger.
4. **CONSERVER LES PRÉSENTES DIRECTIVES.**

CONSIGNES DE SÉCURITÉ

1. Ne jamais effectuer l'installation de câblage ou de composants de communication pendant un orage.
2. Ne jamais installer de composants de communication dans des endroits mouillés à moins qu'il s'agisse de dispositifs conçus spécialement pour cet usage.
3. Ne jamais toucher des bornes de raccordement ni du fil non isolés, à moins que le circuit ne soit pas relié à l'interface réseau.
4. On doit prendre toutes les précautions requises lorsqu'on installe ou modifie du câblage ou des composants de télécommunication.

INSTRUCCIONES IMPORTANTES

1. Lea y comprenda perfectamente todas las instrucciones. Siga todas las instrucciones y advertencias marcadas sobre el producto.
2. No utilice estos productos cerca del agua, por ejemplo, cerca de bañeras, tinas, lavaderos o lavabos, fregaderos de cocina, tinas para lavandería, dentro de sótanos húmedos, o cerca de piscinas.
3. Nunca introduzca objetos de ningún tipo a través de las aberturas de estos productos, ya que pueden hacer contacto con voltajes peligrosos.
4. **CONSERVE ESTAS INSTRUCCIONES.**

INFORMACIÓN SOBRE SEGURIDAD

1. Nunca instale cableado o componentes de comunicaciones durante una tormenta eléctrica.
2. Nunca instale componentes de comunicaciones en un local mojado, a menos que los componentes hayan sido diseñados específicamente para uso en locales mojados.
3. Nunca toque alambres o terminales sin su cubierta, a menos que el cableado haya sido desconectado en el interfaz de la red.
4. Use precaución cuando esté instalando o modificando cableado o componentes de comunicaciones.



2222 - 222nd Street SE
Bothell, WA 98021, USA
Phone: 425-486-2222
Fax: 425-483-5270

Building a Connected World