



Instructions for Use

Directives d'utilisation

Instrucciones de uso

eXtreme[®] 6+ Universal Patch Panel

Tableau de connexion universel eXtreme^{MD} 6+

Paneles de Interconexión Universales eXtreme^{MR} 6+

DESCRIPTION
Leviton's eXtreme[®] 6+ Universal Patch Panel features Category 6 component-rated performance and offers dual-flexibility with color-coded labels for both T568A and T568B wiring configurations.

The Category 6 Patch Panel features front clear port identification windows; color-coded labels provided. Leviton recommends installing a Cable Management Bar (CMB) on the rack-mounted panel which includes CMB standoffs. All panels feature a bonding/grounding (Earthed) stud.

- INSTALLATION**
1. Mount the eXtreme 6+ Universal Patch Panel to a standard 19" equipment rack or wall-mount bracket, using the provided screws.
 2. Determine which color-coded wiring scheme is desired (T568A or T568B).

NOTE: Color codes and pin numbers are located on the panel labels between termination (IDC) slots.

3. Remove approximately 3" of jacket and center spline from cable.
4. Route jacketed wire to the termination field, so that the jacket is near and above the IDCs. (Figure 1) Leave sufficient flex room between cable jacket and termination field.

CAUTION: USE OF THE 110 5-PAIR IMPACT TOOL TO TERMINATE THE CONDUCTORS IS NOT RECOMMENDED FOR THIS PRODUCT.

5. Use your fingers to carefully seat and secure the wires into the IDC slots. Maintain wire pair twisting to within 1/2" of the IDC contact. Then position a 110-style impact tool, set to low impact, perpendicular to the IDC slot, seat and trim the cable.

NOTE: If wires appear to be "bridged" over the IDC, rather than securely seated into the slot, pull out the wires and reseat them. (Figure 2)

6. Attach a cable management bar to the patch panel, using the two screws provided. (Figure 3)
- Bonding/Grounding (Earthed)**
If your local code requires this patch panel to be bonded and/or grounded, use the additional stud.

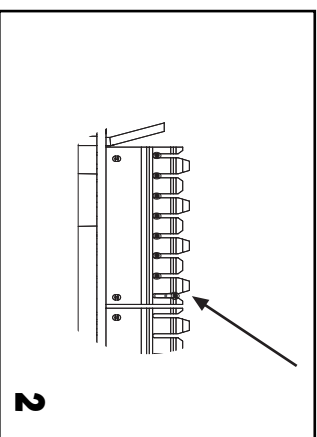
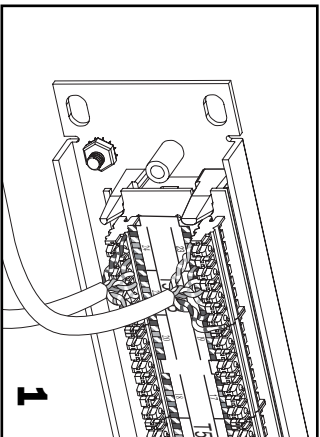


Tableau de connexion universel eXtreme^{MD} 6+

DESCRIPTION

Le tableau de connexion universel eXtreme 6+ de Leviton procure leur plein rendement aux composants de catégorie 6 de même que toute la souplesse voulue grâce à des étiquettes chromocodées correspondant à deux types de câblage (T568A et T568B).

Ils sont en effet dotés de fenêtres transparentes à l'avant sous lesquelles on peut insérer les étiquettes fournies. Leviton recommande l'utilisation d'une barre de gestion afin de réduire la tension exercée sur les câbles de chaque tableau de connexion sur bâti, lesquels sont dotés de chevilles à cet effet. Tous les tableaux sont aussi équipés d'une tige de mise à la masse (reliée à la terre).

INSTALLATION

1. Fixer le tableau de connexion à un bâti d'équipement standard de 48 cm, ou à un support mural, au moyen des vis fournies.
2. Déterminer quel chromocodage utiliser selon qu'on suive une configuration de câblage de type T568A ou T568B.

REMARQUE : les codes de couleur et numéros de broche apparaissent sur les étiquettes du tableau, entre les fentes de terminaison (IDC).

3. Retirer environ 8 cm de la gaine et de l'âme du câble.
4. Acheminer les fils gainés jusqu'au champ de terminaison, de manière à ce que la gaine soit près et au-dessus des fentes IDC. (figure 1); prévoir assez de liberté de mouvement entre la gaine et le champ de terminaison.

MISE EN GARDE : ON RECOMMANDE DE NE PAS UTILISER UN PERCEUR DE TYPE 110 A 5 PAIRES POUR EFFECTUER CE TYPE DE TERMINAISON.

5. Enfoncer manuellement et délicatement les fils dans les fentes IDC. S'assurer que les paires restent torsadées jusqu'à une distance maximale d'environ 1 cm des contacts IDC. Placer ensuite un perceur de type 110 (au réglage le plus faible) perpendiculairement à la fente pour bien enfoncer et couper les fils.

REMARQUE : si les fils semblent faire un pont au-dessus des fentes au lieu de s'y insérer complètement, on doit les retirer et reprendre la procédure. (figure 2)

6. Fixer une barre de gestion de câblage au tableau au moyen des deux vis fournies (figure 3).

Paneles de Interconexión Universales eXtreme^{MR} 6+

DESCRIPCIÓN

Los Paneles de Interconexión Universales eXtreme 6+ ofrecen desempeño a nivel de componente y flexibilidad para conectar en configuraciones T568A, T568B, gracias a sus etiquetas codificadas por color.

Los paneles poseen ventanillas frontales de identificación y etiquetas de colores. Leviton recomienda el uso de una Barra Organizadora de Cable en el panel instalado en un estante con los separadores incluidos. Todos los paneles poseen un poste para conexión a Tierra.

INSTALACION

1. Utilizando los tornillos incluidos, monte el Panel Angulado o accesorio en un estante de 19 pulgadas (48 cm) o soporte de pared.
2. Seleccione el esquema de color deseado (T568A o T568B).

AVISO: Los códigos de color y números de clavijas están localizadas en las etiquetas entre las ranuras de conexión (IDC).

3. Remueva aproximadamente 8 cm del aislamiento externo e hilo interno del cable.
4. Lleve los cables a ser conectados a la posición de conexión para que el aislamiento quede cerca y encima de las ranuras IDC. (Ilustración 1) Deje suficiente espacio entre el cable y el área de conexión.

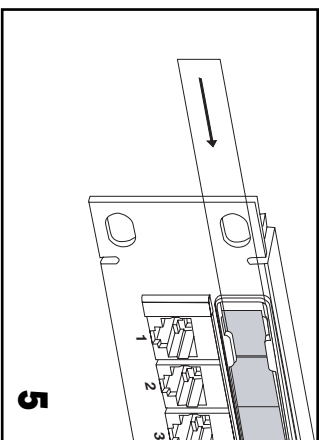
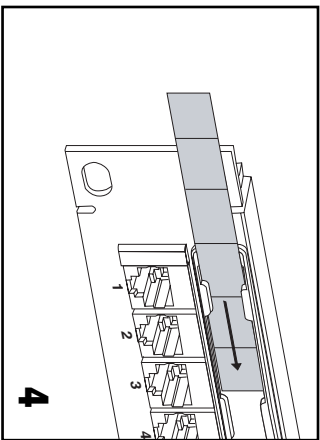
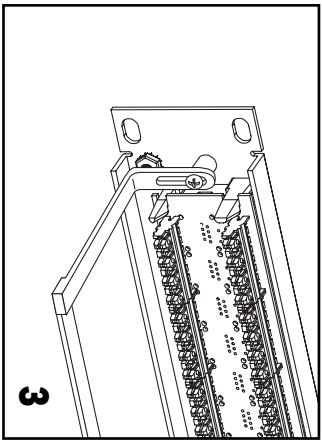
PRECAUCION: PARA ESTE PRODUCTO NO SE RECOMIENDA EL USO DE UNA HERRAMIENTA DE IMPACTO 110 DE 5 PARES

5. Utilizando sus dedos, apoye los cables en las ranuras IDC apropiadas. Mantenga el trenzado del cable a no mas de 1 cm del contacto IDC. Luego colóque perpendicularmente una herramienta de impacto calibrada en impacto leve, conecte el cable y corte el exceso.

AVISO: Si el cable aparenta estar arqueado sobre la ranura IDC, quítelo y vuelva a conectarlo. (Ilustración 2)

6. Alnstale una barra organizadora de cable al panel de interconexión utilizando los dos tornillos incluidos. (Ilustración 3)

Conexión a Tierra
Si las regulaciones locales le requieren conectarse a Tierra, utilice el poste adicional.



CAUTION: BONDING TO THE STUD ONLY GROUNDS THE METAL PANEL. THE MODULAR PORTS OF THE PATCH PANEL ARE NON-CONDUCTIVE AND PROVIDE ELECTRICAL ISOLATION FROM THE COMMUNICATIONS CIRCUITS PER UL 1863.

Labeling

NOTE: Additional labeling kit sold separately.

1. Assign port designations on supplied labels.
2. Slide paper label along window feature, ensuring the top and bottom edge are behind the guides. (Figure 4)
3. Slide clear, plastic window over the paper label, ensuring the top and bottom edge are behind the guides. (Figure 5)

MISE À LA MASSE (TERRE)

Si les codes locaux exigent que ce dispositif soit mis à la masse/terre, on doit se servir de la tige additionnelle.

MISE EN GARDE : LE FAIT DE PASSER PAR LA TIGE NE PROCURERA DE MISE À LA TERRE QU'AU TABLEAU MÉTALLIQUE LUMÈME. LES POINTS DE CONNEXION MODULAIRES DE CE DERNIER NE SONT CEPENDANT PAS CONDUCTEURS ET ASSURENT L'ISOLATION ÉLECTRIQUE DES CIRCUITS DE COMMUNICATION, CONFORMÉMENT AUX PRESCRIPTIONS DE LA NORME ULL1863.

ÉTIQUETAGE

REMARQUE : jeu d'étiquettes supplémentaires vendu séparément.

1. Indiquer la fonction des points de connexion sur les étiquettes fournies.
2. Insérer les étiquettes en papier dans les espaces réservés aux fenêtres, en s'assurant que leurs bords inférieur et supérieur passent derrière les guides (figure 4).
3. Insérer les fenêtres en plastique transparent par-dessus les étiquettes, en s'assurant de nouveau que leurs bords inférieur et supérieur passent derrière les guides (figure 5).

PRECAUCION: CONEXIÓN AL POSTE SÓLO OFECE CONEXIÓN A TIERRA DEL PANEL METÁLICO. LOS PUERTOS MODULARES DEL PANEL DE INTERCONEXION NO SON CONDUCTIVOS Y PROVEEN AISLAMIENTO ELÉCTRICO DE LOS CIRCUITOS DE COMUNICACION DE ACUERDO A UL 1863.

Etiquetas e Identificación

AVISO: Se venden juegos de identificación adicionales por separado.

1. Asigne la identificación de cada puerto en las etiquetas incluidas.
2. Deslice la etiqueta de papel a lo largo de la ventanilla, asegurándose que los bordes permanezcan detrás de las guías. (Ilustración 4)
3. Deslice el plástico de la ventanilla sobre la etiqueta, asegurándose que los bordes permanezcan detrás de las guías. (Ilustración 5)

IMPORTANT INSTRUCTIONS

1. Read and understand all instructions. Follow all warnings and instructions marked on the product.
2. Do not use this product near water—e.g., near a tub, wash basin, kitchen sink or laundry tub, in a wet basement, or near a swimming pool.
3. Never push objects of any kind into this product through openings, as they may touch dangerous voltages.
4. **SAVE THESE INSTRUCTIONS.**

SAFETY INFORMATION

1. Never install communications wiring or components during a lightning storm.
2. Never install communications components in wet locations unless the components are designed specifically for use in wet locations.
3. Never touch uninsulated wires or terminals unless the wiring has been disconnected at the network interface.
4. Use caution when installing or modifying communications wiring or components.

DIRECTIVES IMPORTANTES

1. Lire les présentes directives et s'assurer de bien les comprendre; observer tous les avertissements et directives apparaissant sur le dispositif.
2. Ne pas installer ce dispositif à proximité d'une source d'eau – comme une baignoire, un bac à laver, une cuve à lessive ou un évier de cuisine –, dans un sous-sol humide ni près d'une piscine.
3. Ne jamais insérer quelque objet que ce soit dans les ouvertures de ce dispositif; elles sont sous tension et peuvent présenter un danger, pourraient entrer en contact avec des tensions dangereuses.
4. **CONSERVER LES PRESENTES DIRECTIVES, CONSIGNES DE SECURITE**

CONSERVARE LESE INFORMAZIONI SULLA SICUREZZA

1. Ne jamais effectuer l'installation de câblage ou de composants de communication pendant un orage.
2. Ne jamais installer de composants de communication dans des endroits mouillés à moins qu'il s'agisse de dispositifs conçus spécialement pour cet usage.
3. Ne jamais toucher des bornes de raccordement ni du fil non isolés, à moins que le circuit ne soit pas relié à l'interface réseau.
4. On doit prendre toutes les précautions requises lorsqu'on installe ou modifie du câblage ou des composants de télécommunication.

INSTRUCCIONES IMPORTANTES

1. Lea y comprenda perfectamente todas las instrucciones. Siga todas las instrucciones y advertencias marcadas sobre el producto.
2. No utilice estos productos cerca del agua, por ejemplo, cerca de bañeras, tinas, lavaderos o lavabos, fregaderos de cocina, tinas para lavandería, dentro de sótanos húmedos, o cerca de piscinas.
3. Nunca introduzca objetos de ningún tipo a través de las aberturas de estos productos, ya que pueden hacer contacto con voltajes peligrosos.
4. **CONSERVE ESTAS INSTRUCCIONES.**

INFORMACIÓN SOBRE SEGURIDAD

1. Nunca instale cableado o componentes de comunicaciones durante una tormenta eléctrica.
2. Nunca instale componentes de comunicaciones en un local mojado, a menos que los componentes hayan sido diseñados específicamente para uso en locales mojados.
3. Nunca toque alambres o terminales sin su cubierta, a menos que el cableado haya sido desconectado en el interfaz de la red.
4. Use precaución cuando esté instalando o modificando cableado o componentes de comunicaciones.



LEVITON®

Building a Connected World

2222 - 222nd Street SE
 Bothell, WA 98021, USA
 Phone: (425) 485-4288
 Fax: (425) 483-5270