

Instructions for Use

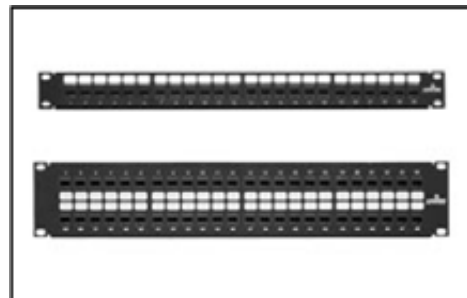
Directives d'utilisation

Instrucciones de uso

eXtreme® 6+ QuickPort®
Patch Panel
GigaMax™5e QuickPort®
Patch Panel

Tableau de connexion
QuickPort^{MD} eXtreme^{MD} 6+
Tableau de connexion
QuickPort^{MD} GigaMax^{MC} 5e

Panel de Interconexión
eXtreme^{MR} 6+ QuickPort^{MR}
Panel de Interconexión
GigaMax^{MR} 5e QuickPort^{MR}



IMPORTANT INSTRUCTIONS

1. Read and understand all instructions. Follow all warnings and instructions marked on the product.
2. Do not use this product near water — e.g., near a tub, wash basin, kitchen sink or laundry tub, in a wet basement, or near a swimming pool.
3. Never push objects of any kind into this product through openings, as they may touch dangerous voltages.

4. SAVE THESE INSTRUCTIONS.

SAFETY INFORMATION

1. Never install communications wiring or components during a lightning storm.
2. Never install communications components in wet locations unless the components are designed specifically for use in wet locations.
3. Never touch uninsulated wires or terminals unless the wiring has been disconnected at the network interface.
4. Use caution when installing or modifying communications wiring or components.

Leviton and Leviton Block & Design are trademarks of Leviton Manufacturing Co., Inc. and are registered trademarks in many countries throughout the world.

DIRECTIVES IMPORTANTES

1. Lire les présentes directives et s'assurer de bien les comprendre; observer tous les avertissements et directives apparaissant sur le dispositif.
2. Ne pas installer ce dispositif à proximité d'une source d'eau — comme une baignoire, un bac à laver, une cuve à lessive ou un évier de cuisine —, dans un sous-sol humide ni près d'une piscine.
3. Ne jamais insérer quelque objet que ce soit dans les ouvertures de ce dispositif; il pourrait entrer en contact avec des tensions dangereuses.

4. CONSERVER LES PRÉSENTES DIRECTIVES.

CONSIGNES DE SÉCURITÉ

1. Ne jamais effectuer l'installation de câblage ou de composants de communication pendant un orage.
2. Ne jamais installer de composants de communication dans des endroits mouillés à moins qu'il s'agisse de dispositifs conçus spécialement pour cet usage.
3. Ne jamais toucher des bornes de raccordement ni du fil non isolés, à moins que le circuit ne soit pas relié à l'interface réseau.
4. On doit prendre toutes les précautions requises lorsqu'on installe ou modifie du câblage ou des composants de télécommunication.

Leviton, son logo et son design sont des marques de commerce de Leviton Manufacturing Co., Inc., déposées dans de nombreux pays de par le monde.

INSTRUCCIONES IMPORTANTES

1. Lea y comprenda perfectamente todas las instrucciones. Siga todas las instrucciones y advertencias marcadas en el producto.
2. No utilice estos productos cerca del agua, por ejemplo, cerca de bañeras, tinas, lavaderos o lavabos, en sótanos húmedos o cerca de piscinas.
3. Nunca introduzca objetos de ningún tipo a través de las aberturas de estos productos, ya que puedan hacer contacto con voltajes peligrosos.

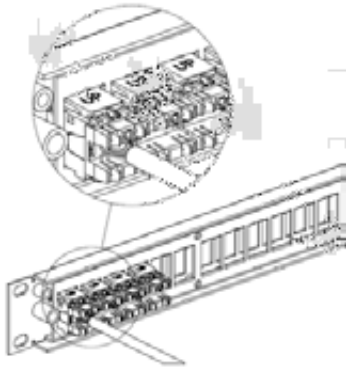
4. CONSERVE ESTAS INSTRUCCIONES.

INFORMACION DE SEGURIDAD

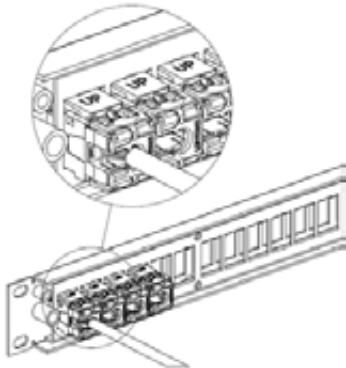
1. Nunca instale cableado con componentes de comunicaciones durante una tormenta eléctrica.
2. Nunca instale componentes de comunicaciones en un local mojado, si los componentes no han sido diseñados específicamente para ser usados en locales mojados.
3. Nunca toque alambres o terminales sin aislante, si el cableado no ha sido desconectado de la interfaz de la red.
4. Tenga precaución cuando este instalando o modificando cableado o componentes de comunicaciones.

Leviton y los bloques y diseños de Leviton son Marcas Registradas de Leviton Manufacturing Co., Inc. y son Marcas Registradas en muchos países del mundo.

1.



2.



DESCRIPTION

Leviton's eXtreme 6+ and GigaMax 5e QuickPort Patch Panels are available in 24-port or 48-port densities, and mount in 19" equipment racks or hinged wall mount brackets. Feature Category 6 or Category 5e performance and pre-configured 110-terminations with easy-access rear termination fields.

INSTALLATION AND WIRING

1. Mount the panel using screws provided. (Do not attach a cable management bar until all connectors have been terminated.)
2. Remove about three inches of jacket from the cable.
3. Determine which wiring scheme (T568-A or T568-B) is desired, and note the associated color codes on the panel labels. Labels are located between IDC connector slots.
4. Route wires for termination from the center of each port's IDC field out to the IDC slots. Maintain equal cable length to all pairs.
5. Using a 110-style punchdown tool (set to "low" impact), seat the wires into the IDC slots.
IMPORTANT: Maintain wire pair twisting as close as possible to the IDC contact, to a maximum untwisted distance of 1/4" (Figure 1).
6. Place the caps over the terminated wires (Figure 2).
7. When all terminations are complete, adjust the wire management bar to the appropriate height, and tighten screws.
8. Secure cables with hook and loop, or loose-tie cables. Do not overcinch cables.

LABELING

Apply labels to the white area at each port per TIA 606A labeling standards.

Bonding/Grounding (Earthed)

If your local code requires the product to be bonded and/or grounded, use the grounding standoff (if present) or the supplied star washers. Standoffs use either an #8-32 screw or #10-32 screw and require a #6 AWG wire (not supplied). Star washers should be placed between screw head and panel, and must pierce panel paint to be effective.

CAUTION

BONDING WITH THE STANDOFF OR STAR WASHERS ONLY PROVIDES GROUNDING OF THE METAL PANEL. THE MODULAR PORTS ARE NON-CONDUCTIVE AND ARE ELECTRICALLY ISOLATED FROM THE COMMUNICATIONS CIRCUITS PER UL 1863.

Patents:

US - 6641443, 6786776, 7278879. AU - 2003272469. MEX - 249737. PRC - 3823062.3.
TAIWAN - I285985

LEVITON
Network Solutions

DESCRIPTION

Les tableaux QuickPort eXtreme 6+ et GigaMax 5e, offerts en versions à 24 ou à 48 points de connexion, se fixent aux bâtis d'équipement de 48 cm ou à des supports muraux articulés. Ils procurent un rendement de catégorie 5e ou 6 et sont dotés de terminaisons de type 110 préconfigurées, facilement accessibles par l'arrière.

CÂBLAGE ET INSTALLATION

1. Fixer le tableau au moyen des vis fournies. (Ne pas installer de barre de gestion de câblage avant d'avoir effectué toutes les terminaisons.)
2. Dégainer le câble sur environ 8 cm.
3. Déterminer le mode de câblage (T568A ou T568B) désiré et suivre le chromocodage indiqué sur les étiquettes du tableau. Situées entre les fentes IDC.
4. Acheminer les fils à partir du centre de leur champ de terminaison jusqu'aux fentes IDC concernées; prévoir des longueurs égales pour chaque paire.
5. Se servir ensuite d'un percuteur de type 110 (au réglage le plus faible) pour enfoncer les fils dans les fentes. **IMPORTANT :** s'assurer que les fils restent torsadés jusqu'à une distance maximale de 0,6 cm de la fente de terminaison (figure 1).
6. Mettre des capuchons sur les terminaisons (figure 2).
7. Une fois toutes les terminaisons effectuées, régler la barre de gestion à la hauteur appropriée, et serrer les vis.
8. Fixer les câbles en place au moyen d'attaches en velcro ou autres, sans trop les serrer.

ÉTIQUETAGE

Apposer les étiquettes sur les zones blanches de chaque port, conformément aux exigences des normes TIA 606A.

Mise à la masse (terre)

Si les codes locaux exigent que ce dispositif soit mis à la masse/terre, on doit se servir de la cheville de MALT (le cas échéant) ou les rondelles éventails fournies. Dans le cas des chevilles, il faut employer une vis 8-32 ou 10-32 et du fil de calibre 6 AWG (non compris). Les rondelles devraient quant à elles être placées entre la tête de vis et le tableau, et doivent percer la peinture de ce dernier pour être efficaces.

MISE EN GARDE

LE FAIT D'UTILISER LA CHEVILLE OU LA RONDELLE NE PROCURERA DE MISE À LA TERRE QU'AU TABLEAU MÉTALLIQUE LUI-MÊME. LES POINTS DE CONNEXION MODULAIRES NE SONT CEPENDANT PAS CONDUCTEURS ET SONT ISOLÉS DES CIRCUITS DE COMMUNICATION, CONFORMÉMENT AUX PRESCRIPTIONS DE LA NORME UL1863.

DESCRIPCIÓN

Los Paneles de Interconexión QuickPort eXtreme 6+ y GigaMax 5e de Leviton están disponibles en configuraciones de 24 y 48 puertos, y se instalan en estantes industriales de 483 mm (19 pulgadas) o en soportes de pared con bisagras. Ofrecen desempeño de Categoría 6 ó 5e y contactos configurados estilo 110 con conexiones en la parte posterior para facilitar el acceso.

INSTALACIÓN Y CABLEADO

1. Instale el panel utilizando los tornillos incluidos. (No instale la barra organizadora de cables hasta no finalizar la terminación de todos los conectores.)
2. Remueva aproximadamente 8 cm del aislamiento del cable.
3. Seleccione el esquema de cableado que utilizará (T568-A o T568-B), y confirme el código de color apropiado en las etiquetas del panel. Las etiquetas están localizadas entre las ranuras de los conectores IDC.
4. Lleve los cables a ser conectados desde el centro del grupo de IDC de cada puerto hacia las ranuras IDC. Mantenga la misma distancia en todos los pares.
5. Utilice una herramienta de impacto estilo 110 (calibrada en impacto leve – "low") para conectar los cables en las ranuras IDC correspondientes. **IMPORTANTE:** Mantenga el trenzado del cable lo mas cerca posible de los contactos IDC; no exceda 6 mm de cable sin trenzar. (Ilustración 1)
6. Coloque la tapa sobre los cables conectados. (Ilustración 2)
7. Luego de finalizar todas la conexiones, ajuste la barra organizadora de cables a la altura apropiada y ajuste los tornillos.
8. Fije los cables con ganchos y lazos, o cables sueltos. No aplique excesiva presión sobre los cables.

ETIQUETAS E IDENTIFICACIÓN

Aplique las etiquetas en el área blanca de cada entrada de acuerdo al estándar de etiquetado TIA 606[®] Unión/Tierra

Si sus regulaciones locales requieren que el producto esté unido y o aterrizado, utilice el poste de Tierra (si está) o las arandelas estrelladas suministradas. Los postes utilizan tornillos No. 8-32 o 10-32 y requieren cable calibre No. 6 AWG (no se incluye). Las arandelas estrelladas deben colocarse entre el panel y la cabeza del tornillo, y deber perforar la pintura del panel para ser efectivas.

ADVERTENCIA
UNIONES CON EL POSTE O ARANDELAS ESTRELLADAS SOLO PROVEEN TIERRA AL PANEL METALICO. LOS PUERTOS MODULARES NO SON CONDUCTORES Y ESTAN AISLADOS ELECTRICAMENTE DE LOS CIRCUITOS DE COMUNICACIONES DE ACUERDO A UL 1863.