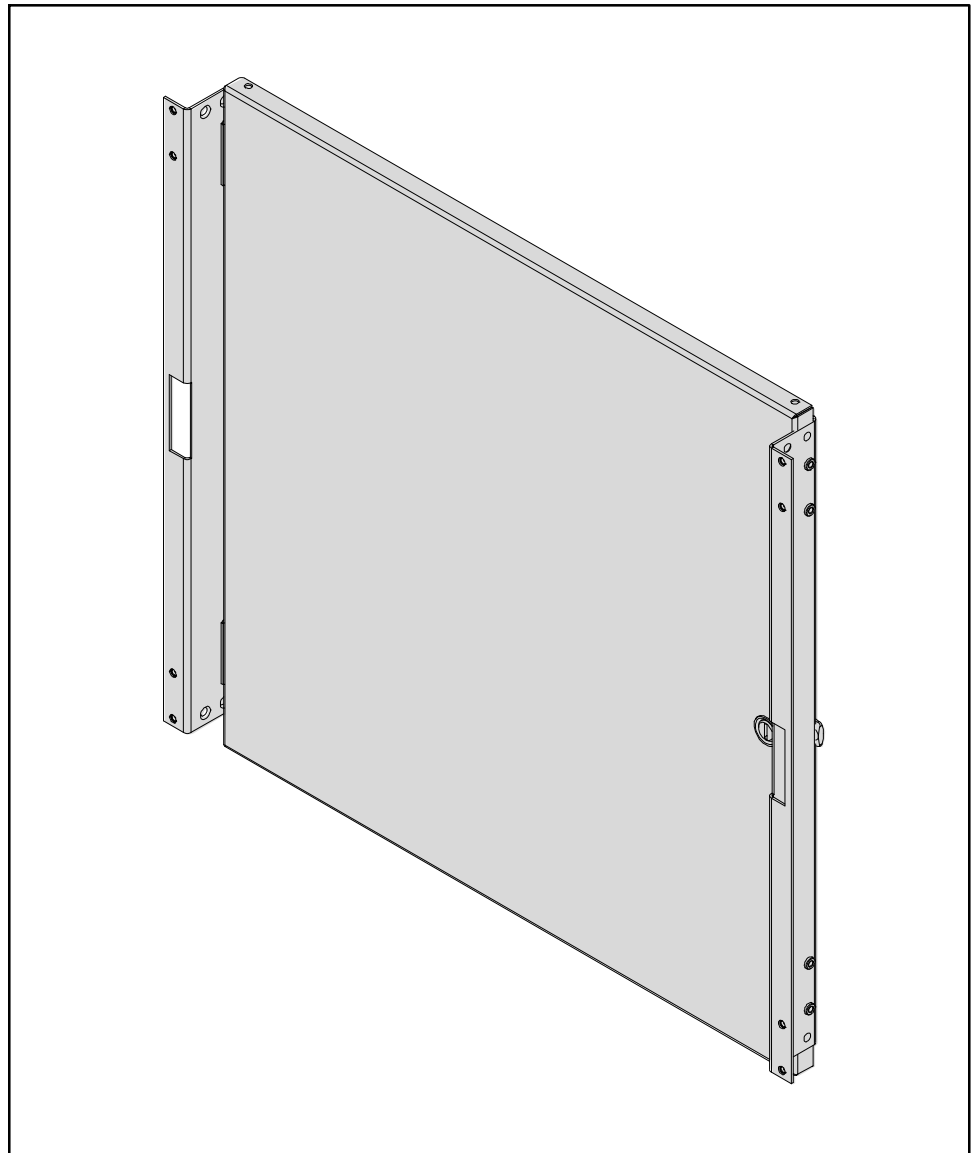


# CONCEPT®

## Swing Out Panel Oscillation Hors De Panneau Oscilación Fuera Del Panel



**HOFFMAN** (World Headquarters)  
2100 Hoffman Way  
Anoka, MN 55303-1745 USA  
(763) 421-2240 Fax: (763) 422-2178  
Customer Service: (763) 422-2211  
[www.hoffmanonline.com](http://www.hoffmanonline.com)

**Canada**  
**HOFFMAN**  
111 Grangeway Avenue  
Suite 504  
Scarborough, Ontario M1H 3E9  
(416) 289-2770 Fax: (416) 289-2883  
1-800-668-2500 (Canada only)



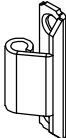


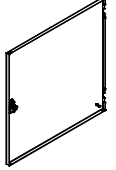
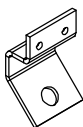
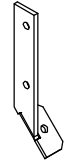





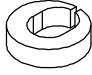
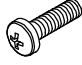
**Mexico**  
**HOFFMAN MEXICO, S de RL de CV**  
Arquímedes No. 33  
Piso 1  
Col. Palmas Polanco  
México, DF  
CP 11560  
P: (55) 5280-1596  
F: (55) 5280-8827 / 5280-8167

**⚠ WARNING****⚠ AVERTISSEMENT****⚠ ADVERTENCIA**

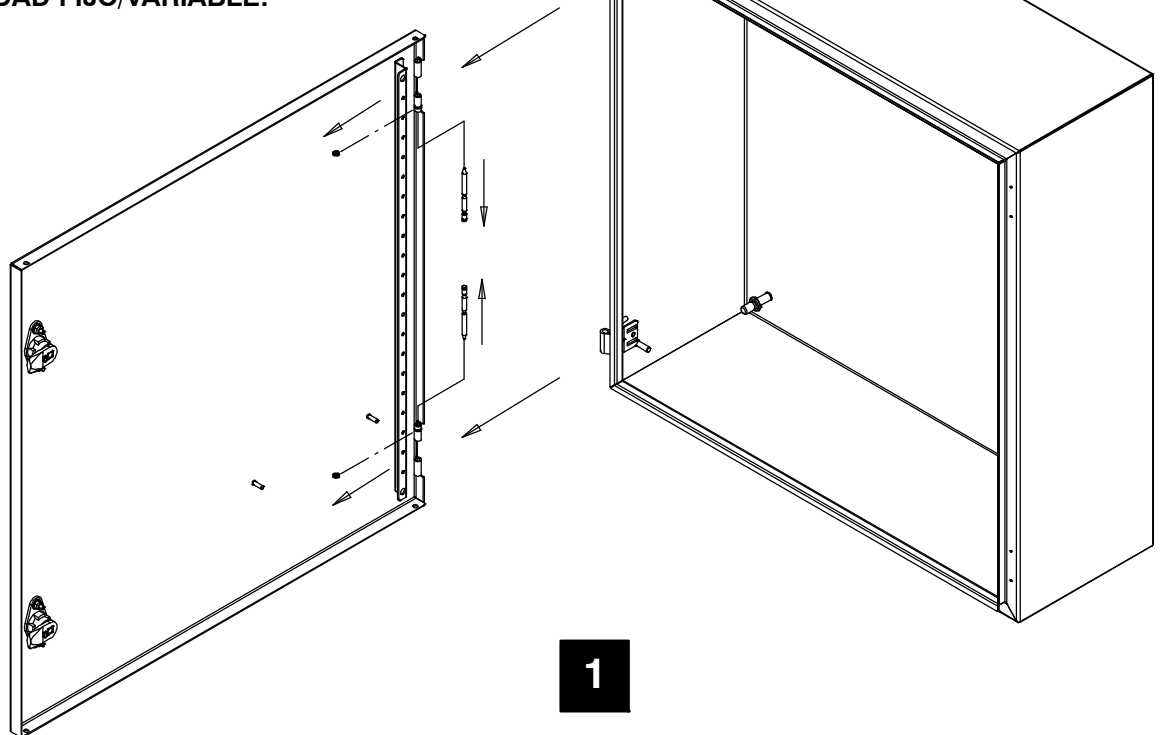
To avoid electric shock, do not energize any circuits before all internal and external electrical and mechanical clearances are checked to assure that all assembled equipment functions safely and properly.

Pour éviter la décharge électrique, n'activez aucun circuit avant que des dégagements électriques et mécaniques tous internes et externes soient vérifiés pour s'assurer que tout le matériel assemblé fonctionne sans risque et correctement.

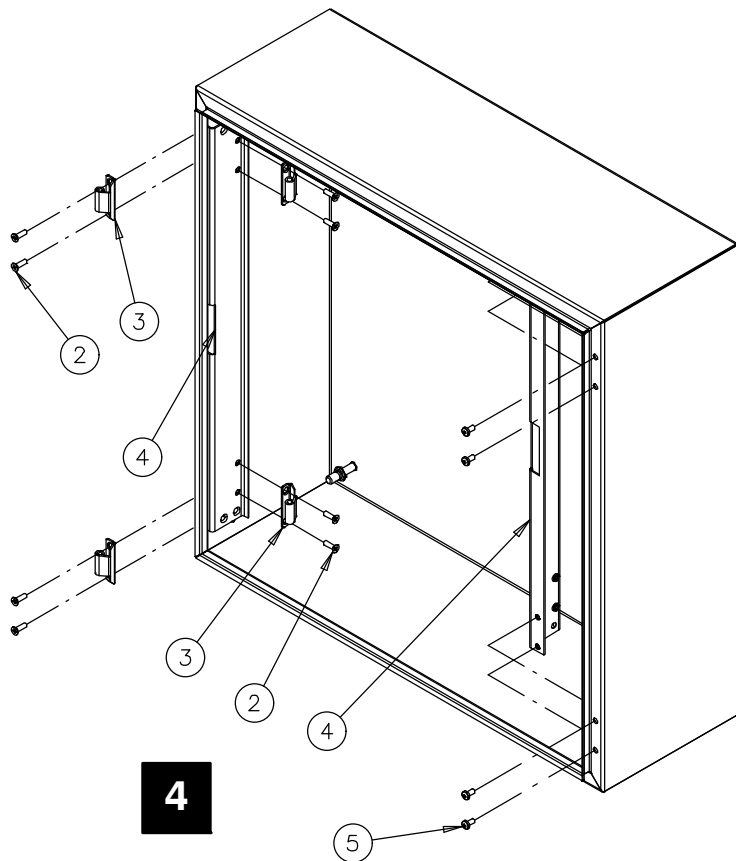
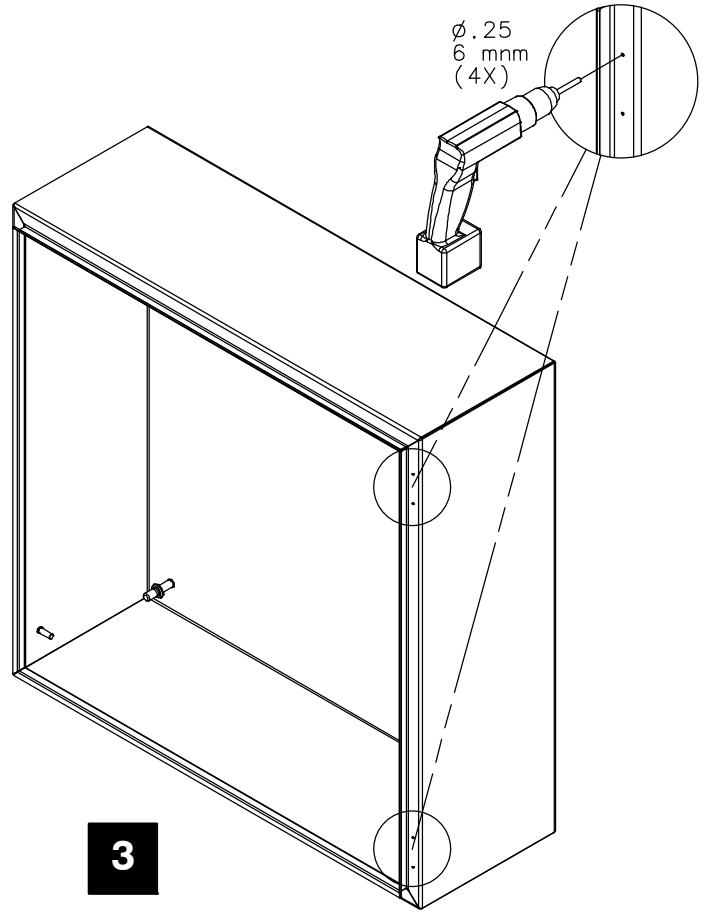
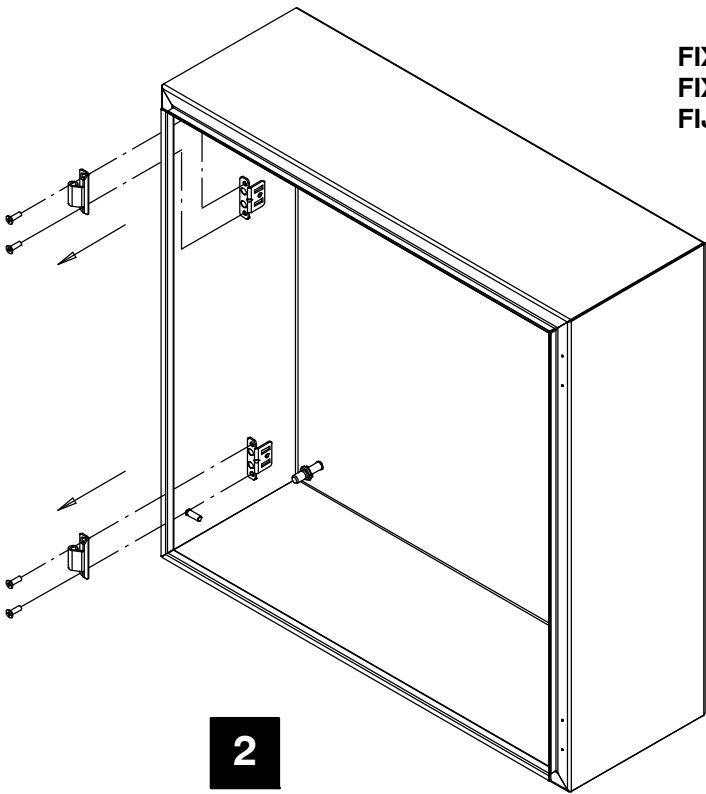
Para evitar descarga eléctrica, no energice ninguna circuitos antes de que las separaciones eléctricas y mecánicas todo internas y externas se controlen para asegurar que funciona todo el equipo ensamblado con seguridad y correctamente.

1  (2x)	2 M5x16  22 in-lbs 2.5 Nm (4x) (12x)	3  (2x)	4  (2x)	5 M5x10  22 in-lbs 2.5 Nm (4x)	6  (1x)
7  CSPBADB (4x)	8  CSPBADB (2x)	9  CSPBADB (2x)	10 M8  99 in-lbs 11 Nm With Adjustable Depth Kit Avec Le Jeu Réglable De Profondeur Con el Juego Profundidad Ajustable (4x)	11 M6  (1x)	12 M6  (1x)
13  Customer Supplied Non Fournie Cliente Provisto	14  (2x)	15 M5x20  22 in-lbs 2.5 Nm (2x)			

**FIXED / VARIABLE DEPTH MOUNTING:  
SUPPORT FIXE / VARIABLE DE PROFONDEUR:  
MONTAJE PROFUNDIDAD FIJO/VARIABLE:**

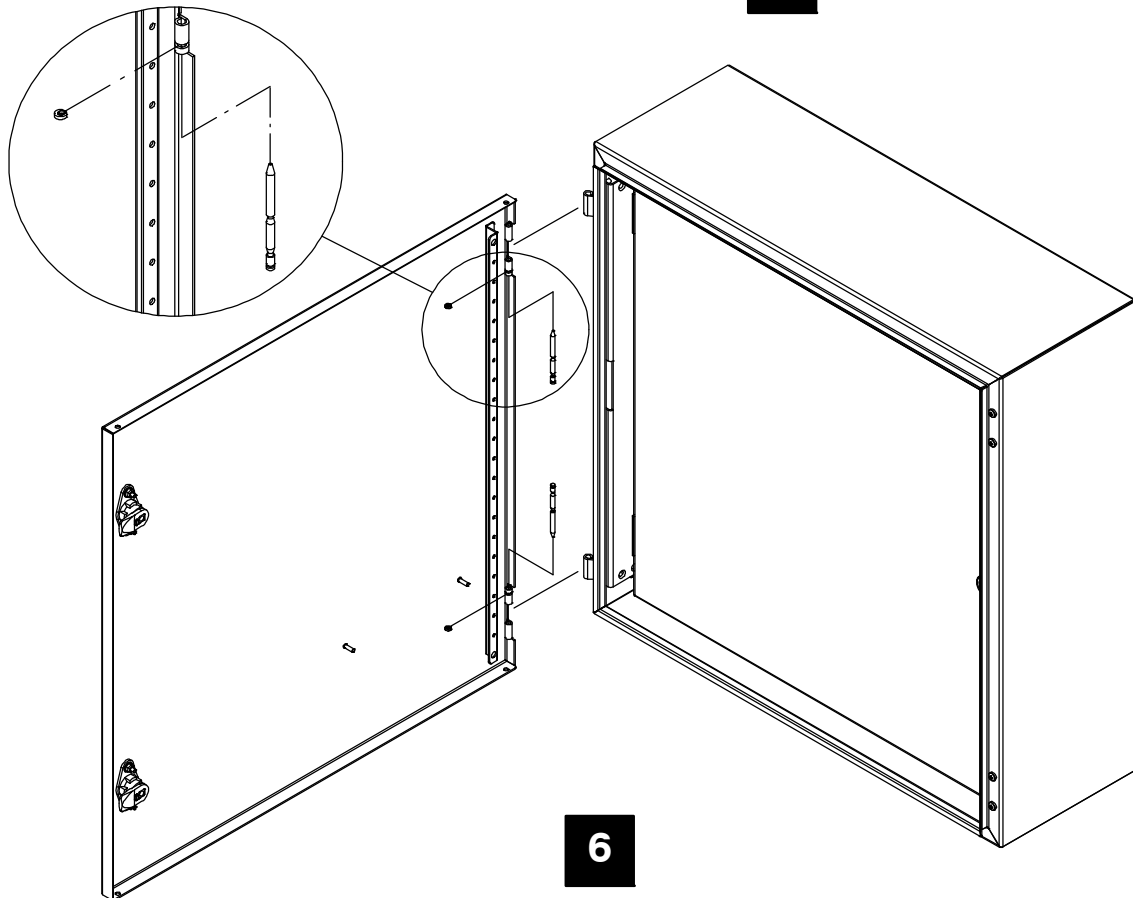
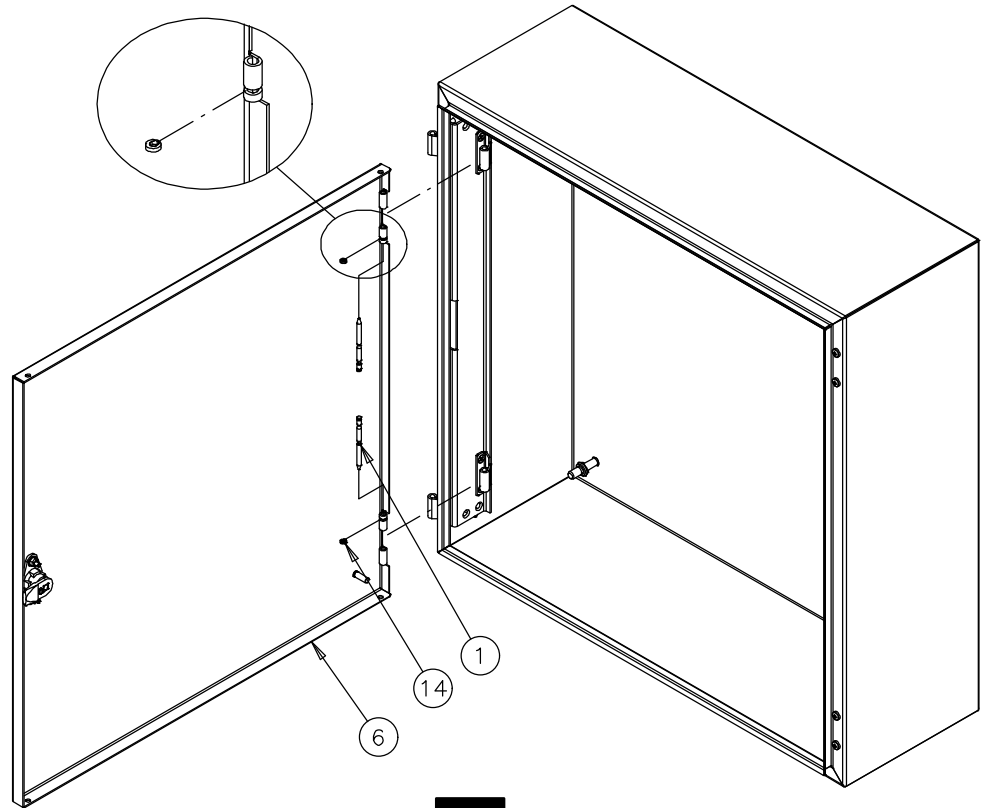


**FIXED / VARIABLE DEPTH MOUNTING (continued):**  
**FIXE/VARIABLE DEPTH MOUNTING (suite):**  
**FIJO/VARIABLE MOUNTING PROFUNDIDAD (continuado):**

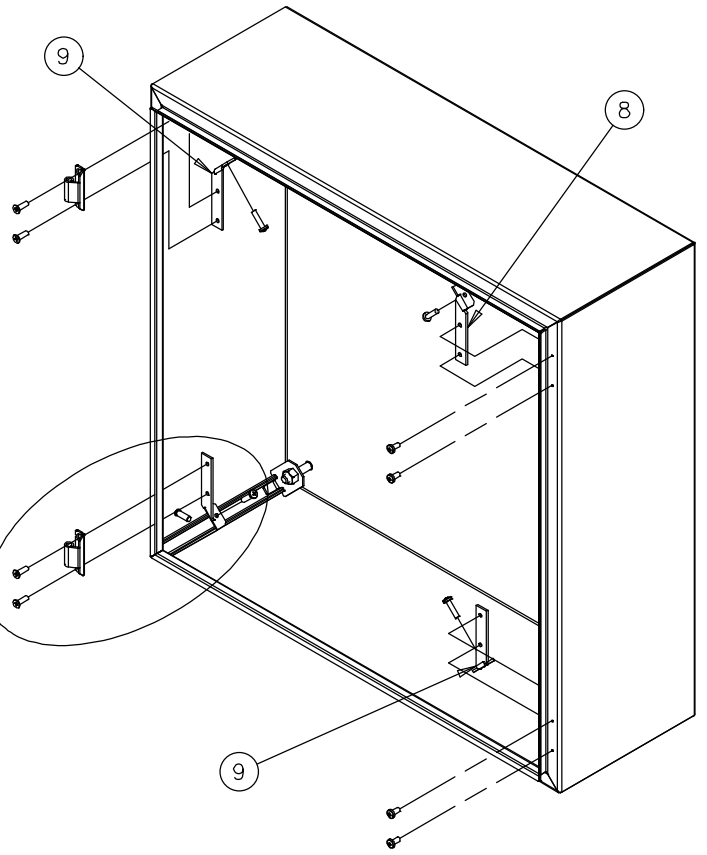
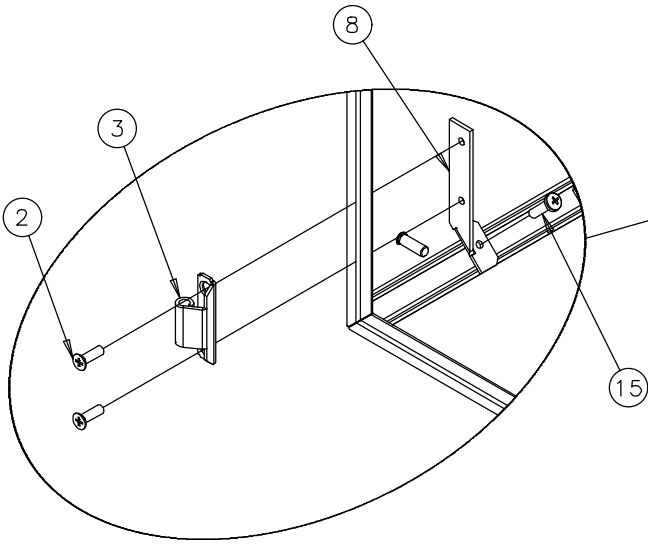


**FIXED DEPTH MOUNTING ONLY:**  
**SUPPORT FIXE DE PROFONDEUR SEULEMENT:**  
**MONTAJE PROFUNDIDAD FIJO SOLAMENTE:**

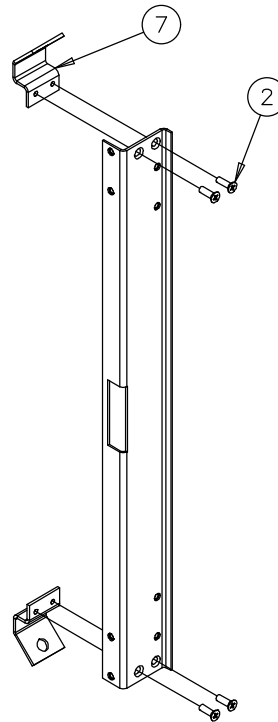
**FIXED DEPTH MOUNTING ONLY: (continued)**  
**SUPPORT FIXE DE PROFONDEUR SEULEMENT: (suite)**  
**MONTAJE PROFUNDIDAD FIJO SOLAMENTE: (continuado)**



VARIABLE DEPTH MOUNTING ONLY:  
SUPPORT VARIABLE DE PROFONDEUR SEULEMENT:  
MONTAJE PROFUNDIDAD VARIABLE SOLAMENTE:



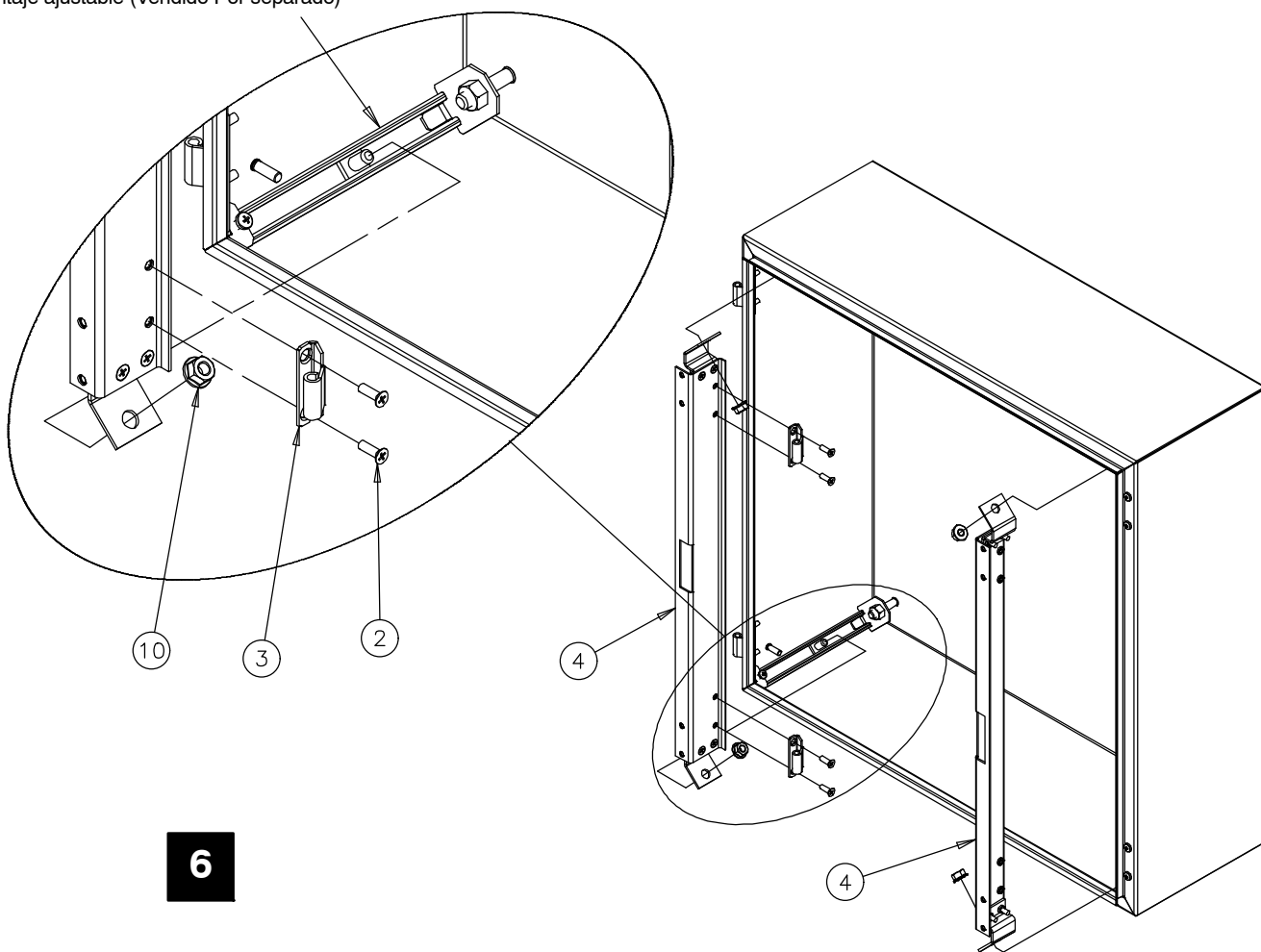
**4**



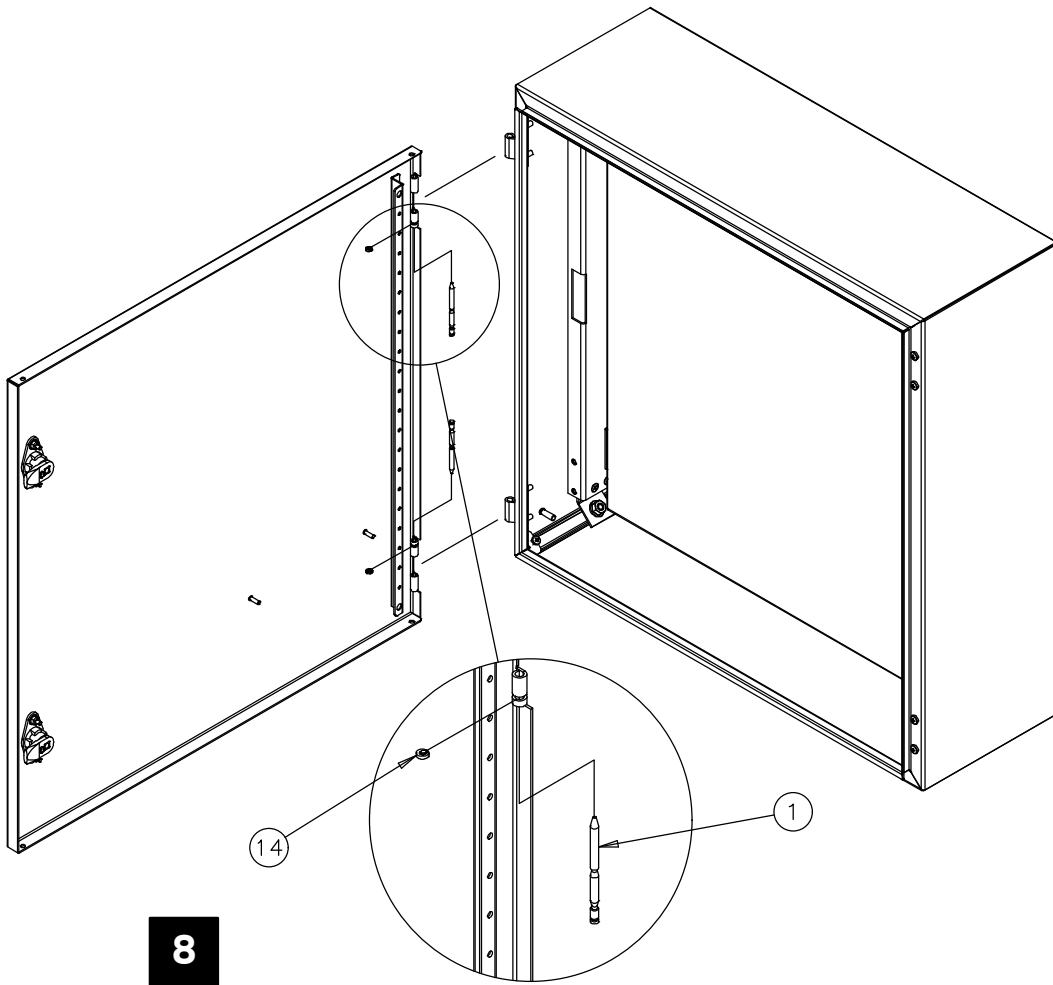
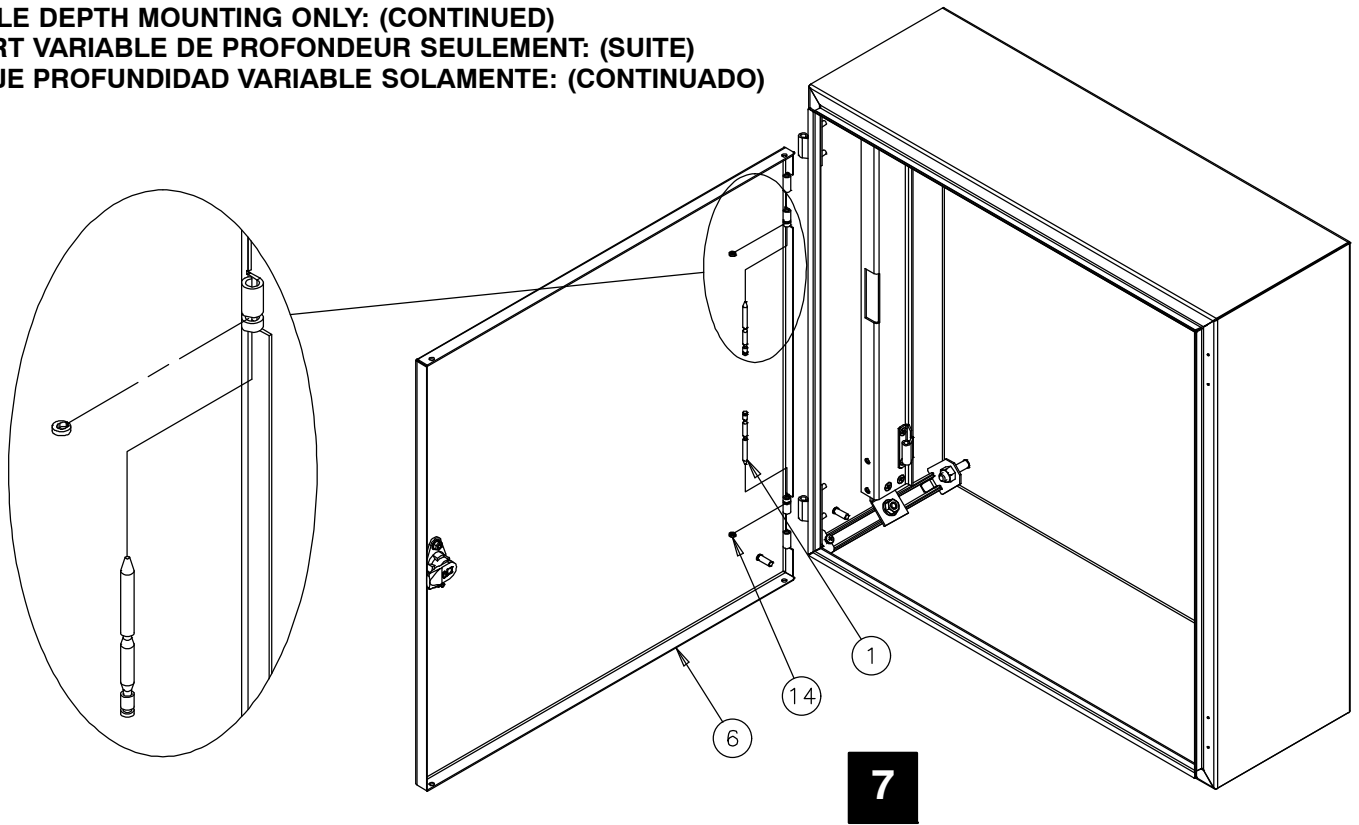
**5**

**VARIABLE DEPTH MOUNTING ONLY: (CONTINUED)**  
**SUPPORT VARIABLE DE PROFONDEUR SEULEMENT: (SUITE)**  
**MONTAJE PROFUNDIDAD VARIABLE SOLAMENTE: (CONTINUADO)**

Adjustable Mounting Bracket (Sold Separately)  
Support de montage réglable (Vendu Séparément)  
Pieza de montaje ajustable (Vendido Por separado)



VARIABLE DEPTH MOUNTING ONLY: (CONTINUED)  
SUPPORT VARIABLE DE PROFONDEUR SEULEMENT: (SUITE)  
MONTAJE PROFUNDIDAD VARIABLE SOLAMENTE: (CONTINUADO)



**GROUNDING SWING-OUT PANEL:  
OSCILLATION DE MISE À LA TERRE HORS DE PANNEAU:  
OSCILACIÓN DEL CABLE A TIERRA FUERA DEL PANEL:**

