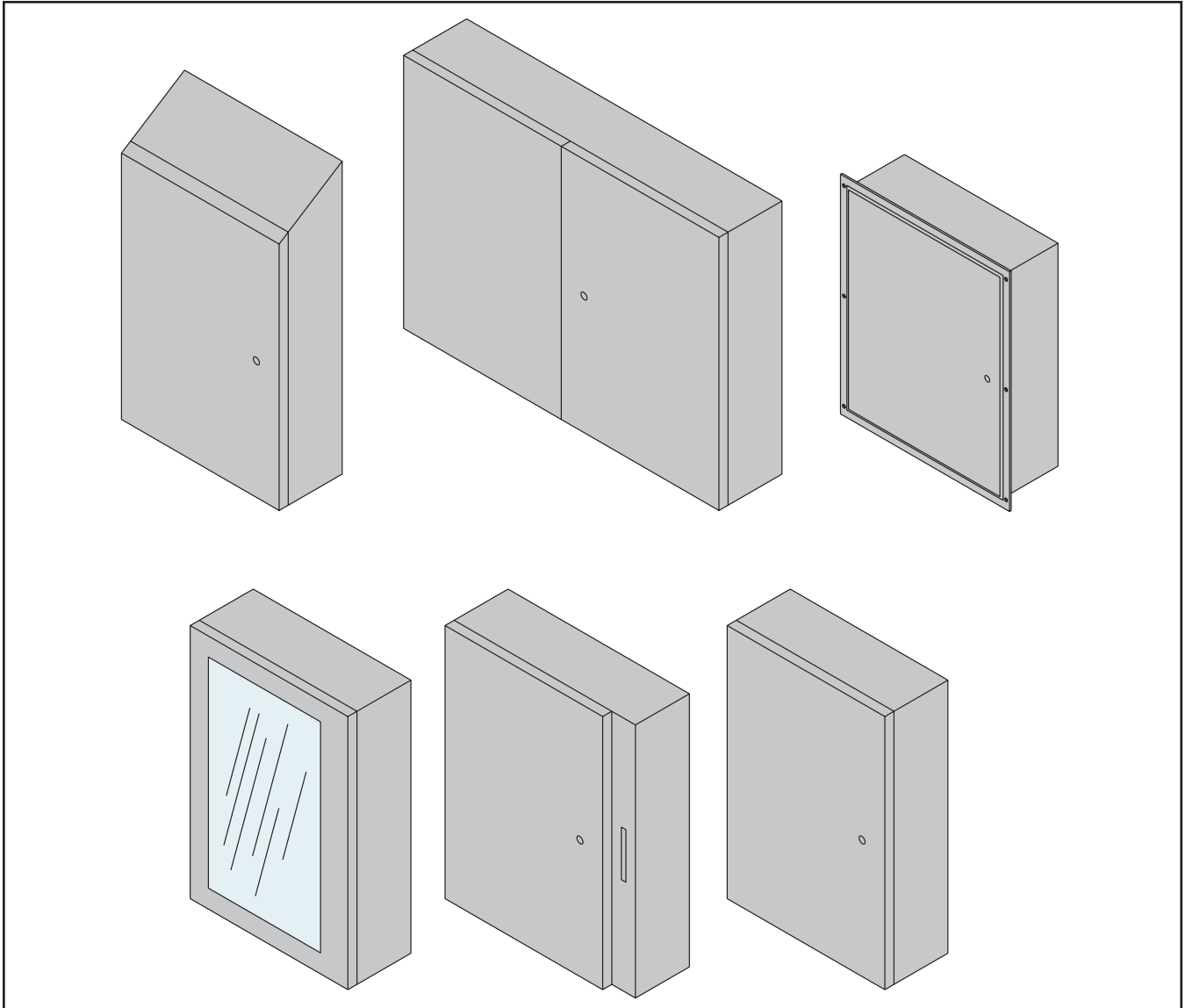


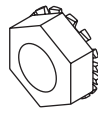
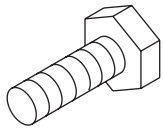

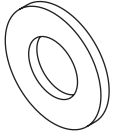

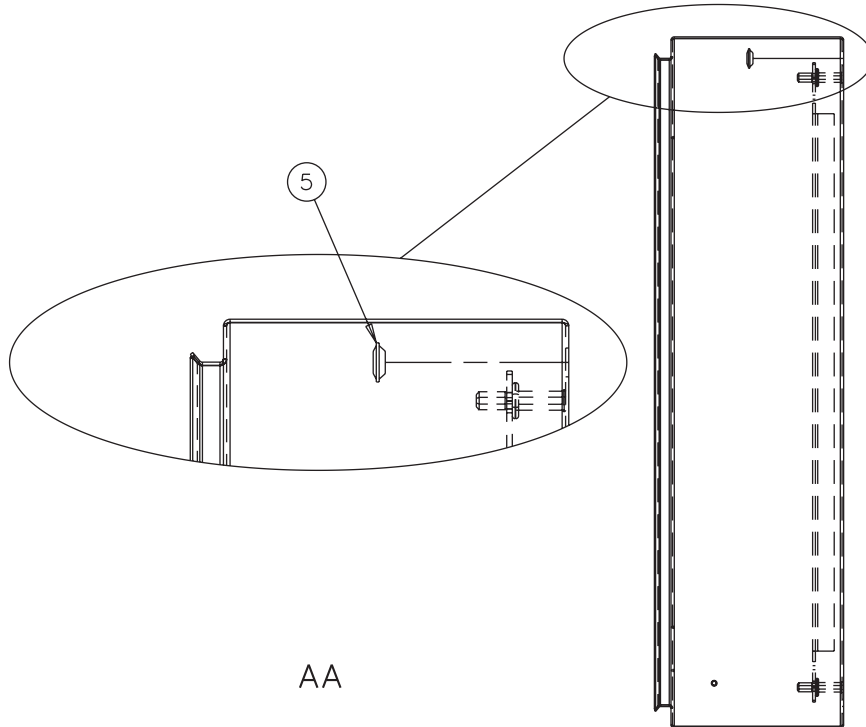
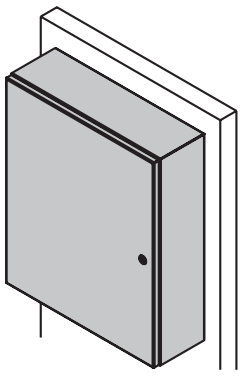


# CONCEPT®

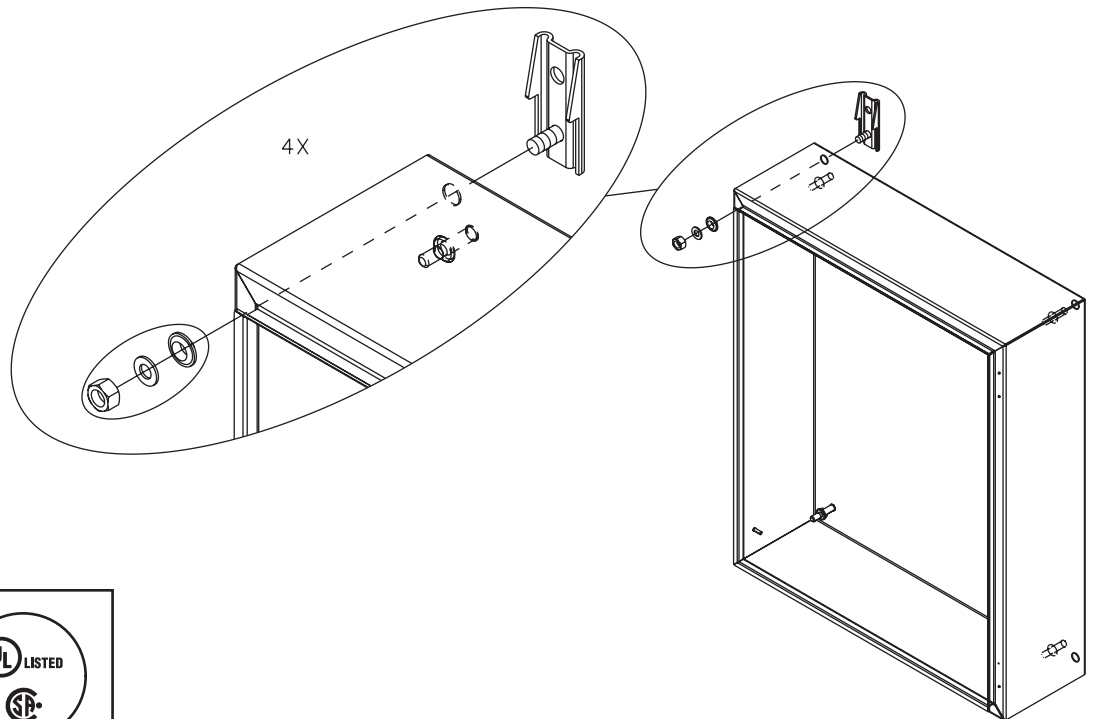
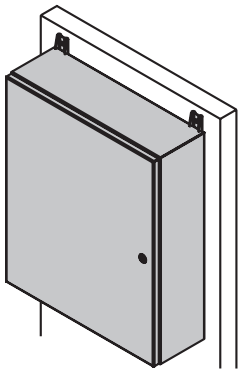
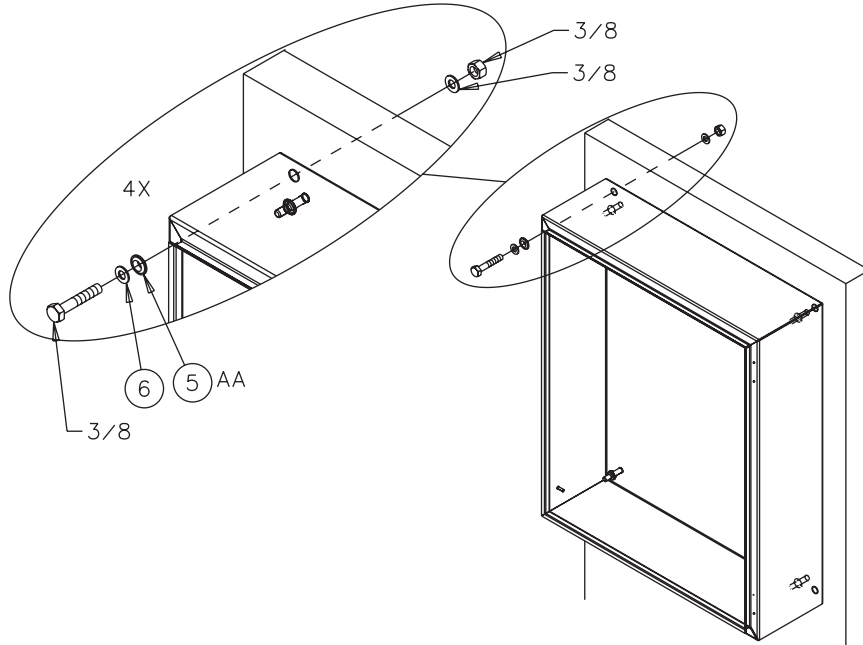


<p>1</p>  <p>(4x) (8x)</p>	<p>2</p>  <p>(1x)</p>	<p>3</p>  <p>(6x)</p>	<p>4</p>  <p>(2x)</p>
<p>5</p>  <p>(4x)</p>	<p>6</p>  <p>(4x)</p>	<p>7</p>  <p>(2x)</p>	

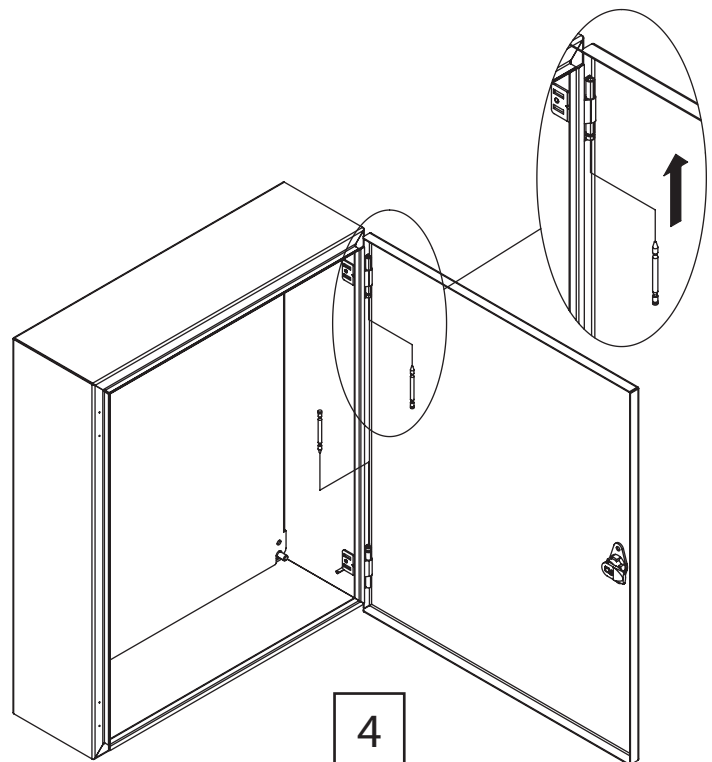
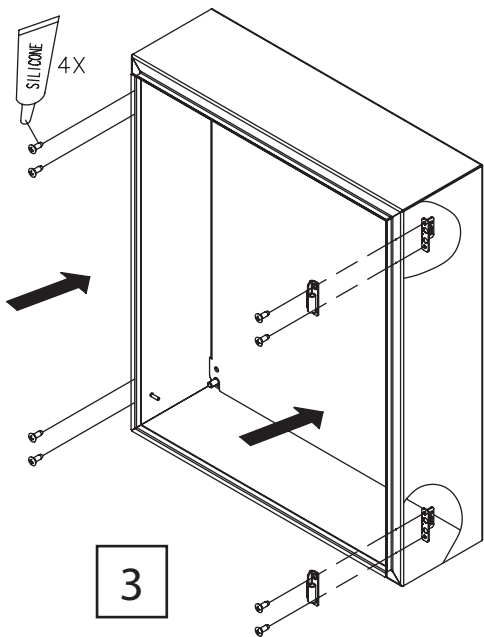
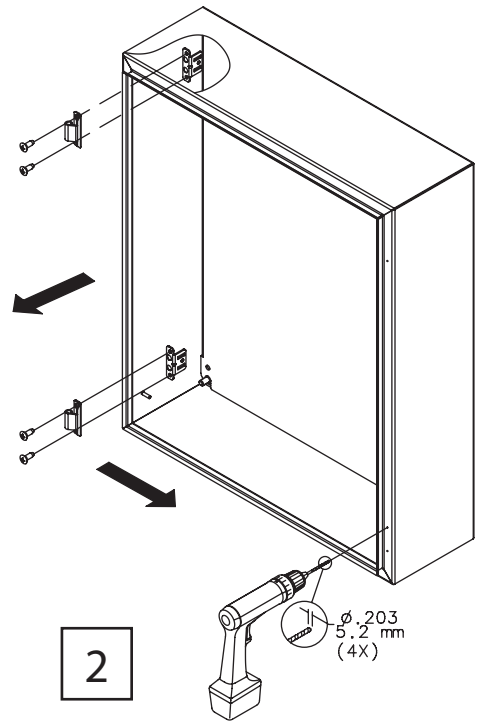
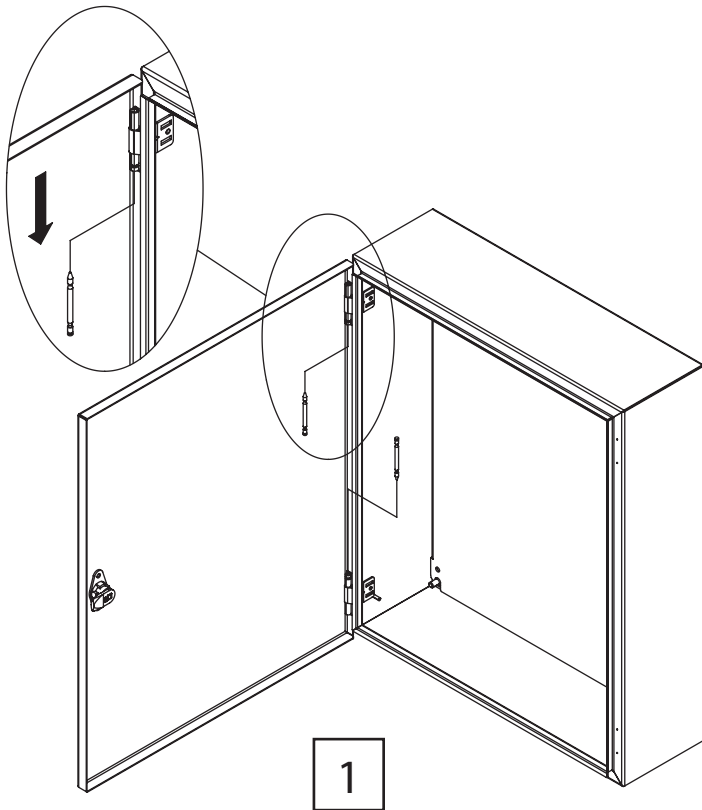
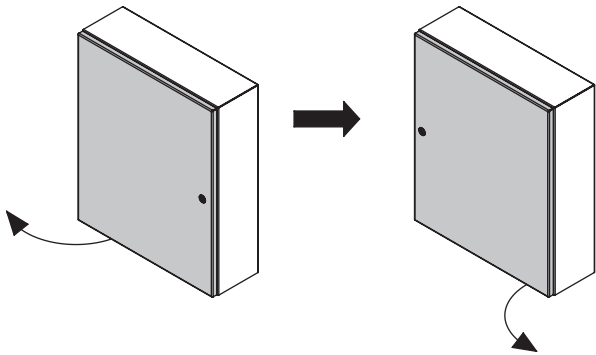


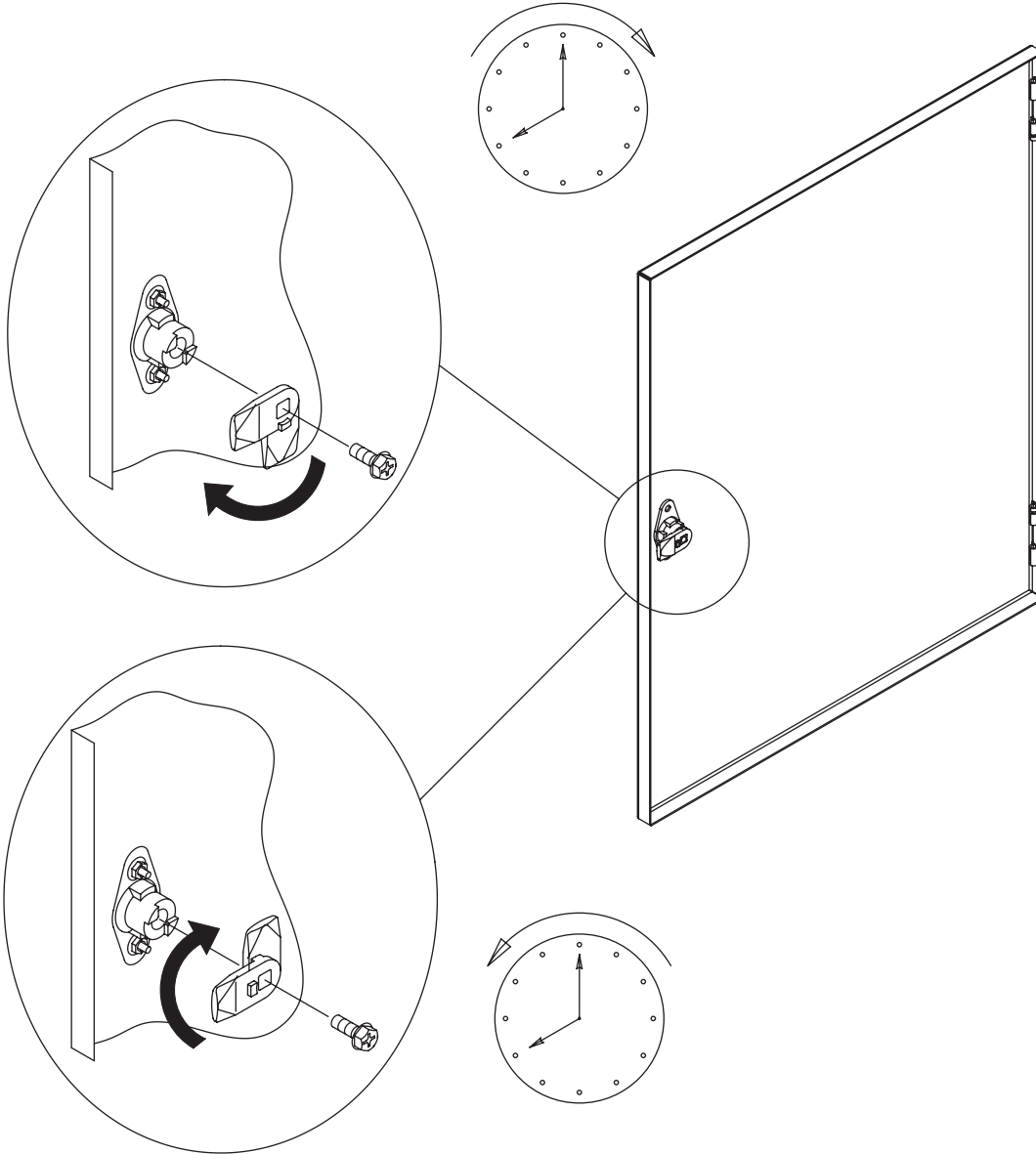
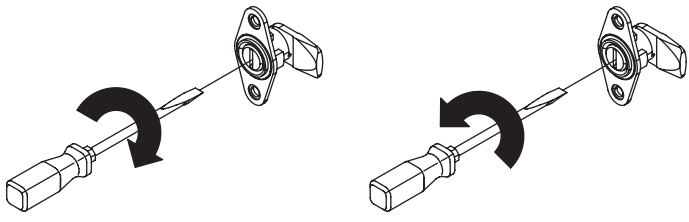


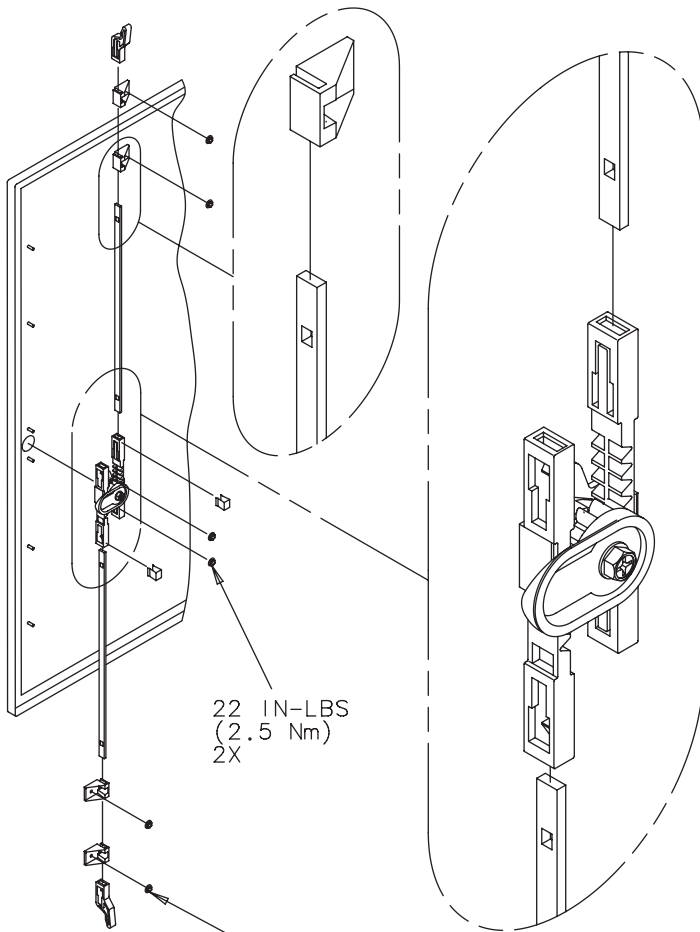
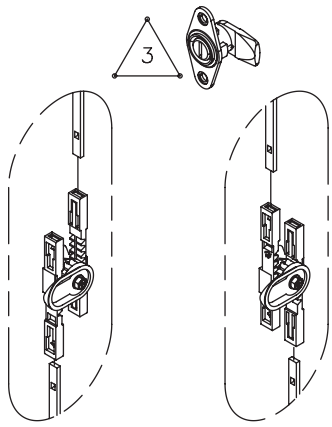
 CMFK CMFKSS CMTGFT		



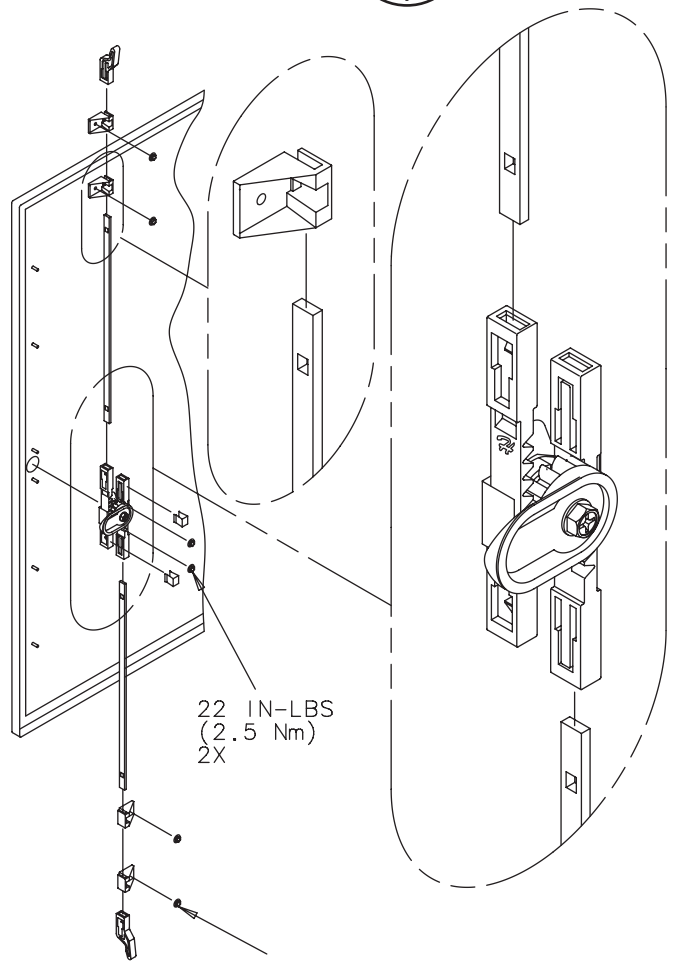
 CMFK CMFKSS CMTGFT		







22 IN-LBS  
(2.5 Nm)  
4X



22 IN-LBS  
(2.5 Nm)  
2X

22 IN-LBS  
(2.5 Nm)  
4X

