

LOGIC² A800 / LOGIC² W800 / LOGIC² L800

E Armarios modulares 19", anchura 800 mm para instalaciones de alta densidad de cableado. Diseñados según normas IEC 60 297-2, DIN 41494 partes 1 y 7, ANSI/EIA-310 y UNE 20 539-2.

La unidad base incluye:

- Estructura exterior en perfil de aluminio y cantoneras de fundición de alta resistencia.
- 4 perfiles 19" interiores desplazables en profundidad. Fabricados en acero, espesor 1,5/2 mm.
- 4 escuadras de soporte A800 para perfil 19".
- Puerta frontal en perfil de aluminio, con cristal de seguridad.
- Cerradura Handylock y sistema de bisagra "Springswivel".
- Laterales desmontables con cierres rápidos 1/4 de vuelta.
- Puerta posterior metálica con cerradura. Sistema de bisagra "Springswivel". Premecanizado posterior para salida de cables.
- Techo ventilado, con cierres rápidos de 1/4 de vuelta. Salida de cables integrada.
- Tapetas de cantoneras en ABS inyectado.
- 4 Pies de nivelación regulables.
- Capacidad de carga máxima repartida: 1000 Kg (estática) / 300 Kg (dinámica).

Acabados: pintura epoxi Gris Grafito, cantoneras similar a RAL 5007.
Entrega: "Flat-pack".

Para montajes de equipos de anchura mayor a 19" se pueden suprimir los soportes A800, obteniendo una anchura de 26".

EN 19" modular cabinets, 800 mm wide. For cabling, telecommunications, IT and industrial installations. Designed in accordance with IEC60 297-2, DIN 41944 part 1 and 7, ANSI/EIA-310 and UNE 20 539-2

The basic unit includes:

- Aluminium profile external structure with diecast high resistance corners.
- 4x19" sections adjustable in depths (gaps of 20mm). Manufactured in steel 2/1,5 mm.
- 4 x 19" reduction brackets (W800)
- Front door in safety glass, aluminium frame. Springswivel hinge and Handy-lock. Opening angle 190°
- Removable side panels with ¼ turn locks.
- Steel rear door with lock. Springswivel hinge and pre-punched cable output.
- ¼ -turn locking ventilated top panels with cable entries.
- 8 corners lid in injected-moulded ABS.
- 4 adjustable levelling feet.
- Distributed load capacity: 1.000 Kg (static) / 300 Kg (dynamic).

Finishes: Grey graphite epoxy paint, corners lids similar to RAL 5007
Delivery: Flat-pack "All in one box"

In order to assemble units wider than 19", the reduction brackets (W800) may be omitted, thus allowing up to 26" width.

F Baies modulaires 19", en Largeur 800 mm pour installations de câblage, Télécommunications, IT et installations industrielles. Conception selon les normes IEC60 297-2, DIN 41944 part. 1 & 7, ANSI/EIA-310 et UNE 20 359-2.

L'unité standard comprend :

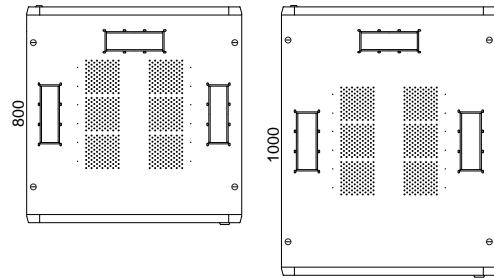
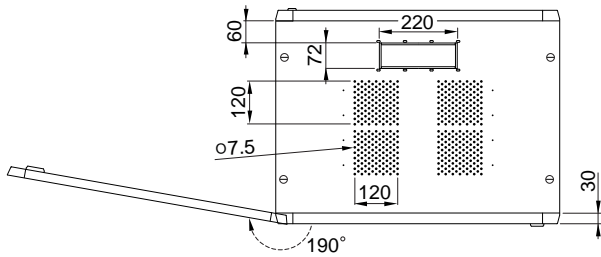
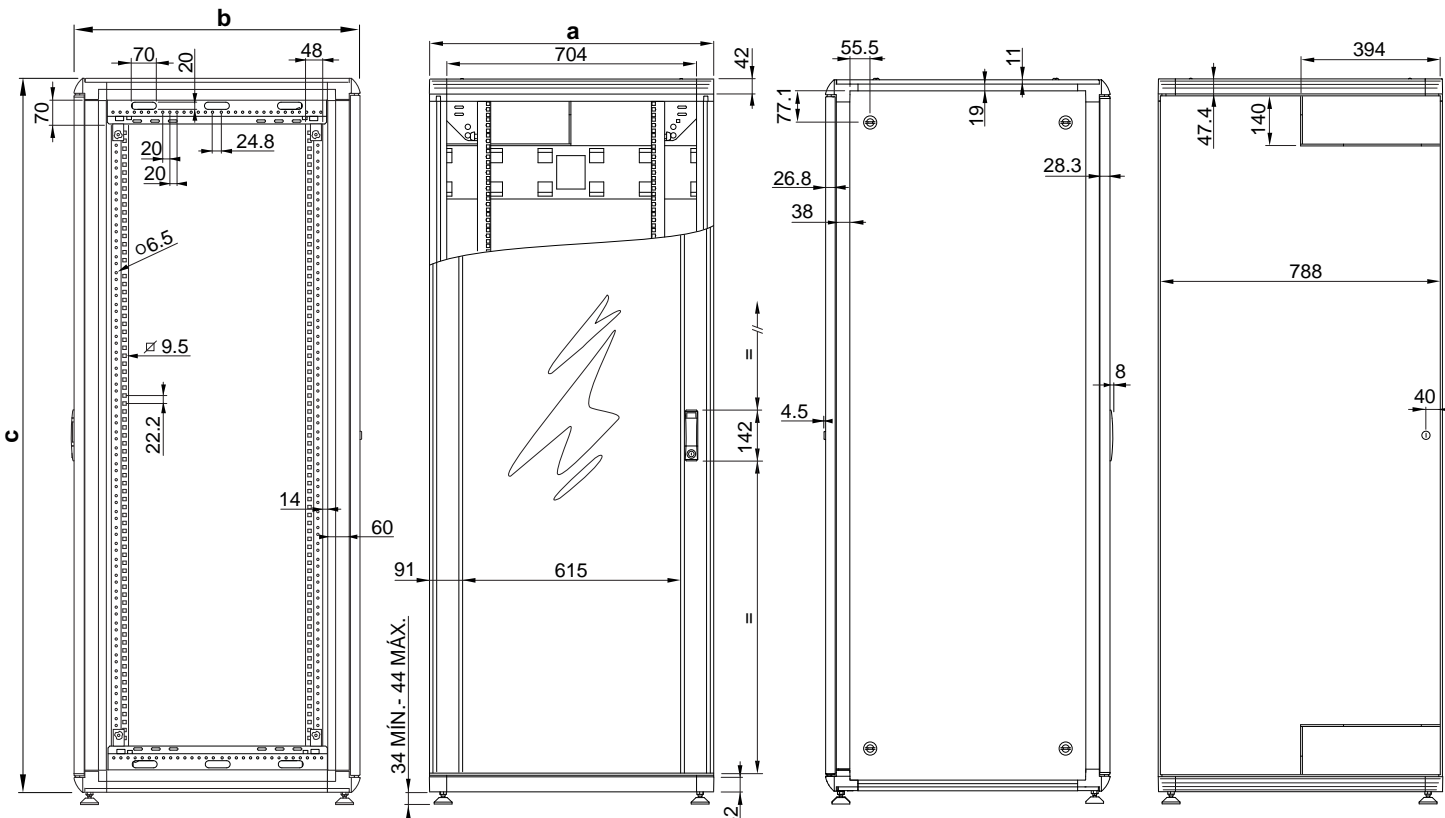
- Structure externe en profilés d'aluminium et cornières "ZAMAK" de haute résistance.
 - 4 profilés intérieurs 19", ajustables par pas de 20mm, et fabriqués en acier d'1.5-2mm d'épaisseur.
 - 4 équerres de réduction à 19" (L800).
 - Porte frontale avec verre sécurisé et cadre d'aluminium. Charnières Springswivel et poignée/serrure "Handylock". Angle d'ouverture à 190°.
 - Panneaux latéraux démontables, fixations par 4 boulons ¼ de tour en ABS.
 - Porte arrière en acier avec serrure, Charnière Springswivel et zones prémécanisées de sortie de câblage.
 - Toit ventilé avec différentes entrées de câblage, fixation par 4 boulons ¼ de tour en ABS.
 - 8 couvercles de cornières en ABS injecté.
 - 4 pieds de nivellement.
 - Capacité de charge distribuée 1.000 Kg (statique)/300Kg (dynamique)
- Finitions :** Peinture époxy gris graphite, couvercles de cornières standard en bleu similaire à RAL 5007.
Livraison : Emballage et pré-assemblage dans un colis "All in 1 Box".

Pour monter des équipements plus larges que 19", les équerres 19" (L800) peuvent être enlevées pour récupérer jusqu'à la largeur de 26".

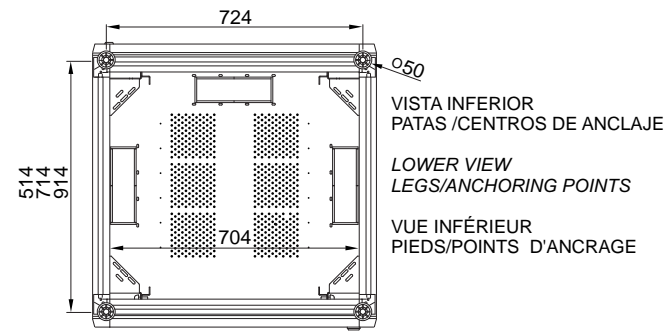


Code	19"	U/HE	a	b	c	Lateral/Panel/Latéraux
32311330	*	30	800	600	1459	*
32311430	*	30	800	600	1459	
32311830	*	30	800	800	1459	*
32311930	*	30	800	800	1459	
32311420	*	42	800	1000	1993	*
32311422	*	42	800	1000	1993	
32311342	*	42	800	600	1993	*
32311442	*	42	800	600	1993	
32311842	*	42	800	800	1993	*
32311942	*	42	800	800	1993	
32311847	*	47	800	800	2215	*
32311947	*	47	800	800	2215	
32311470	*	47	800	1000	2215	*
32311471	*	47	800	1000	2215	

Opción fondo / Optional depths / En option, prof. 1100/1200



F800-F1000
 POSIBILIDAD
 6 VENT.
 D800-D1000
 6 FAN READY
 P800-P1000 PRÊT
 POUR 6 VENT.



F1000 D1000 P1000

