

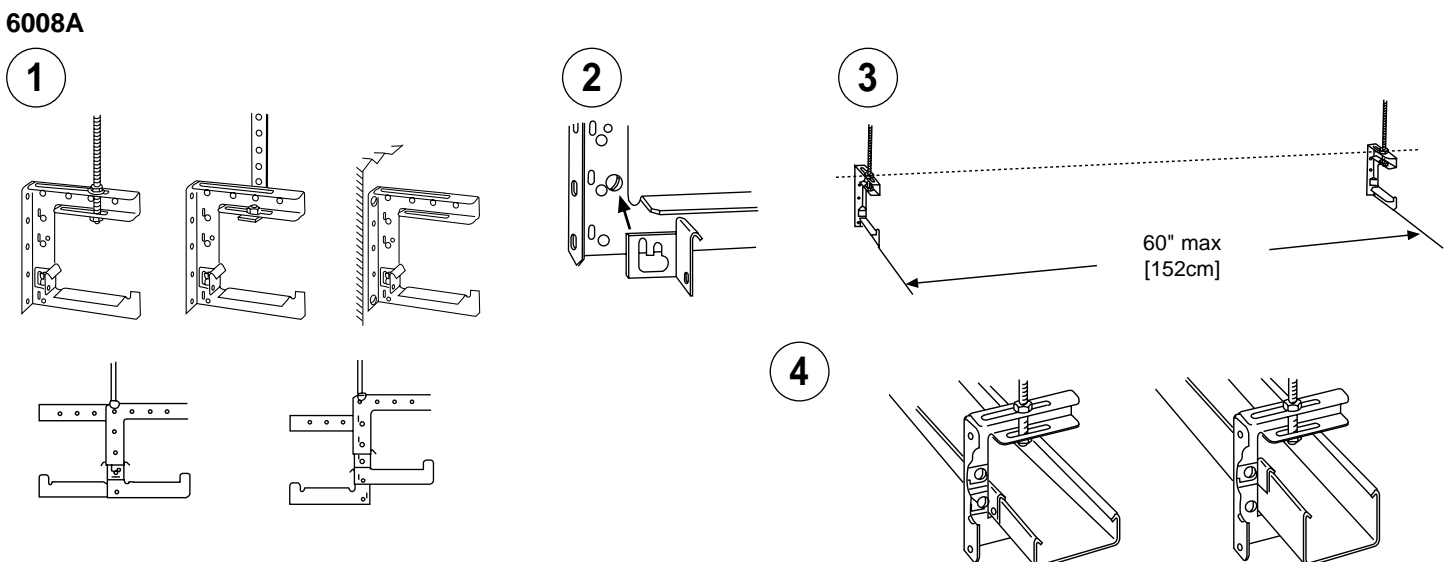
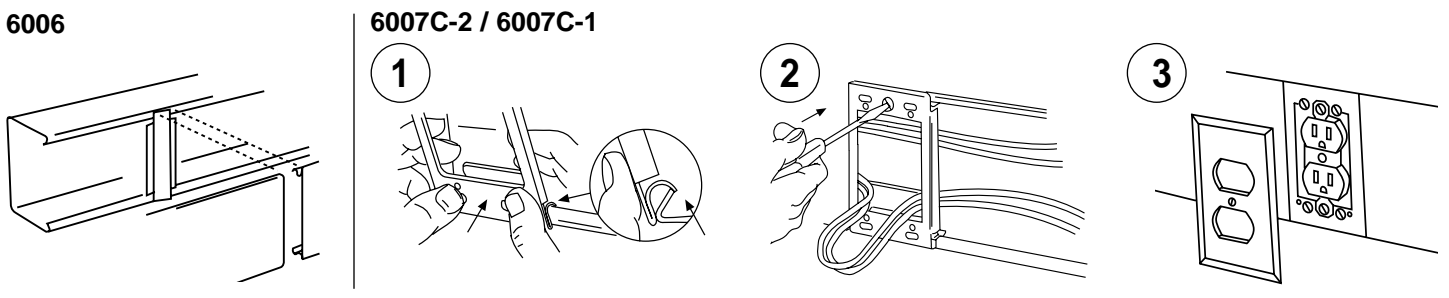
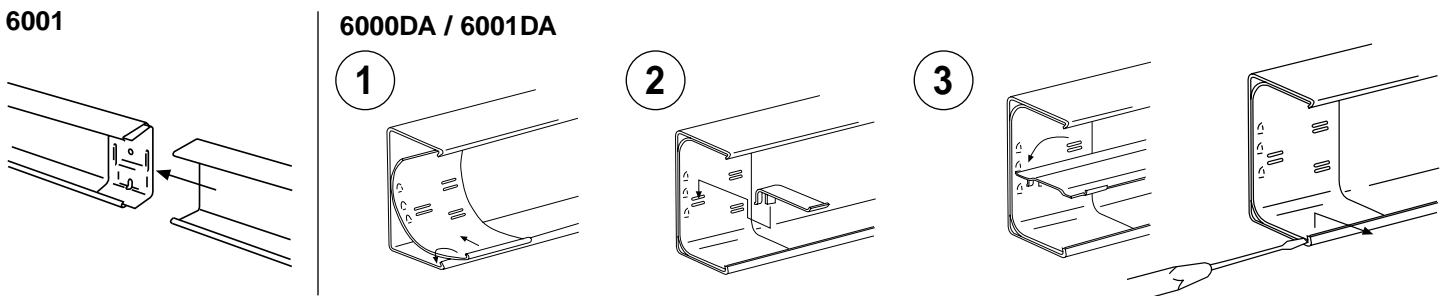
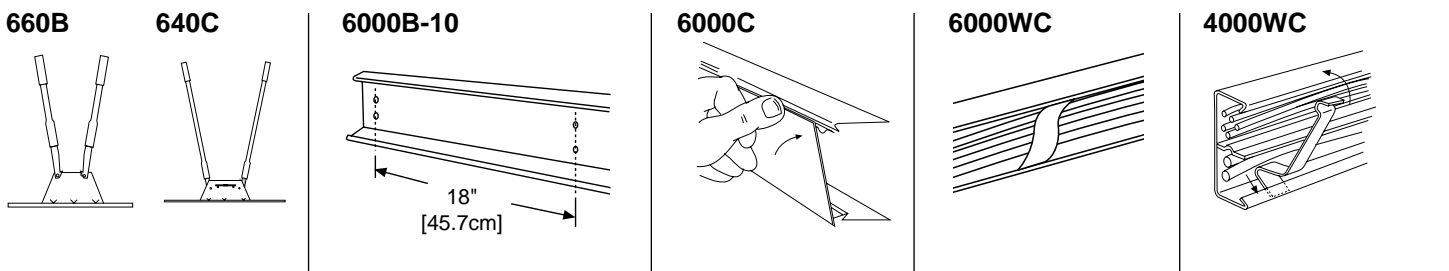
6000 Two-Piece Metal Raceway

INSTALLATION INSTRUCTIONS

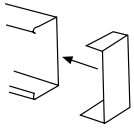
6000 RACEWAY WIRE FILL CAPACITIES FOR DATA/COMMUNICATIONS															
TYPE	UNSHIELDED TWISTED PAIR 24 AWG, 4-PAIR		TELEPHONE 24 AWG, NO. OF PAIRS				COAXIAL				TWINAXIAL	SHIELDED TWISTED PAIR			FIBER OPTIC
	CAT. 5	CAT. 3	2	3	4	25	RG58/U	RG59/U	RG62/U	RG6/U	100 OHM	TYPE 1	TYPE 2	TYPE 3	TWO STRAND (DUPEX) MULTIMODE, 62.5/125µm
O.D. inches	0.220	0.190	0.140	0.150	0.190	0.410	0.195	0.242	0.242	0.270	0.330	0.390	0.465	0.245	0.190
O.D. (mm)	(5.6)	(4.8)	(3.6)	(3.8)	(4.8)	(10.4)	(5.0)	(6.1)	(6.1)	(6.9)	(8.4)	(9.9)	(11.8)	(6.2)	(4.8)
40% fill, divided	80	107	198	172	107	23	102	66	66	53	35	25	17	64	107
40% fill, undivided	161	217	399	348	217	46	206	133	133	107	71	51	36	139	217

6000 RACEWAY WIRE FILL CAPACITIES FOR POWER																				
TYPE AWG, THHN/THWN	WITHOUT DEVICES										WITH DEVICES (SURGE / GFCI)									
	2/0	1/0	1	2	4	6	8	10	12	14	2/0	1/0	1	2	4	6	8	10	12	14
O.D. inches	.532	.486	.446	0.384	0.324	0.254	0.216	0.164	0.130	0.111	.532	.486	.446	0.384	0.324	0.254	0.216	0.164	0.130	0.111
O.D. (mm)	13.5	12.3	11.3	9.8	8.2	6.5	5.5	4.2	3.3	2.8	13.5	12.3	11.3	9.8	8.2	6.5	5.5	4.2	3.3	2.8
40% fill, divided	14	17	20	27	38	62	86	149	237	325	11	14	16	22	31	51	71	123	195	268
40% fill, undivided	28	34	40	54	76	125	173	300	475	652	22	26	31	43	60	98	135	235	373	512

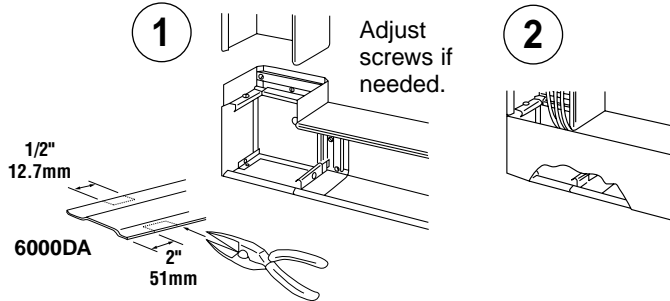
- Use No. 8 (5/16", 7.9mm head size) flat head fastener or equivalent to mount base to surface.
- Utiliser une attache à tête plate de calibre 8 (tête de 7.9mm, 5/16" po.) ou une fixation équivalente pour assujettir le tube guide-fils et les raccords à la surface de montage.
- Use un sujetador de cabeza plana No. 8 (tamaño de cabeza: 7.9mm, 5/16" de pulgada) o su equivalente para unir la canalita y los accesorios a la superficie de montaje.
- Grounding: Use ground location when provided or install a suitable ground lug, ring terminal or locknut and ground bushing.
- Mise à la terre: Utiliser l'emplacement de terre prévu ou poser le matériel qui convient: patte de mise à la terre, cosse circulaire à oeil ou écrou de blocage et manchon de terre.
- Conexión a tierra: Use un localizador de tierra cuando se proporcione o instale una orejeta de tierra, anillo terminal o contratuerca y cojinetes de tierra apropiados.



6010B

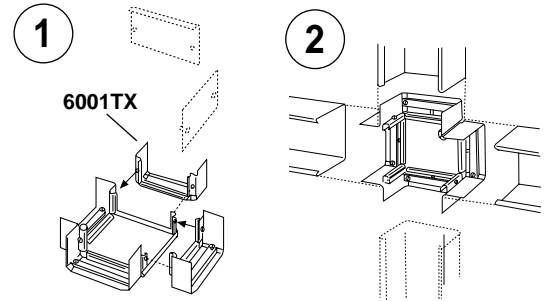


6011TX



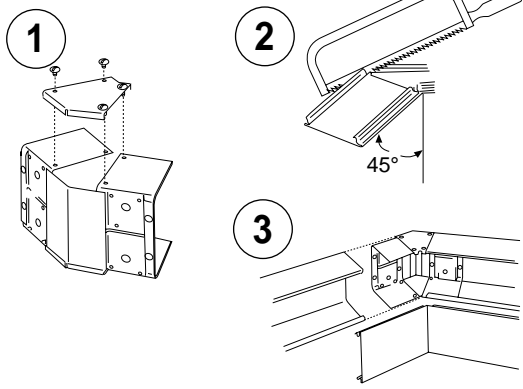
Wire Fill: 1/2 of values shown on page 1.

6011TX

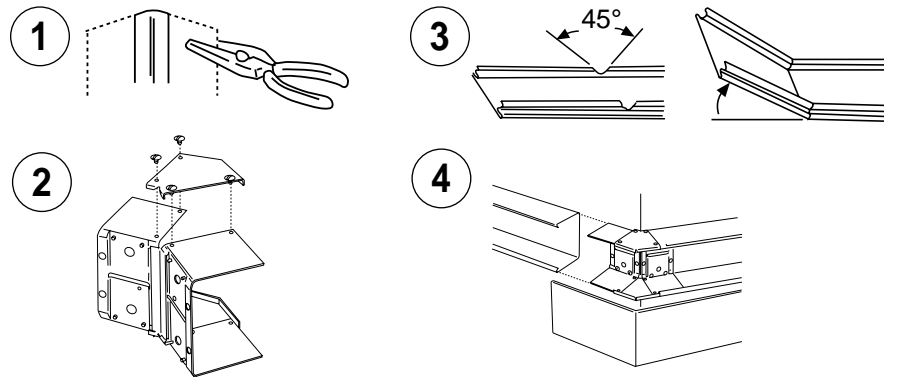


Wire Fill: 1/2 of values shown on page 1.

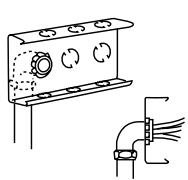
6012TX



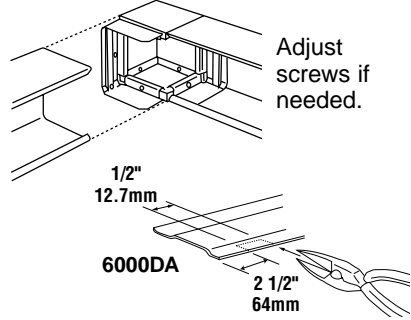
6012TX



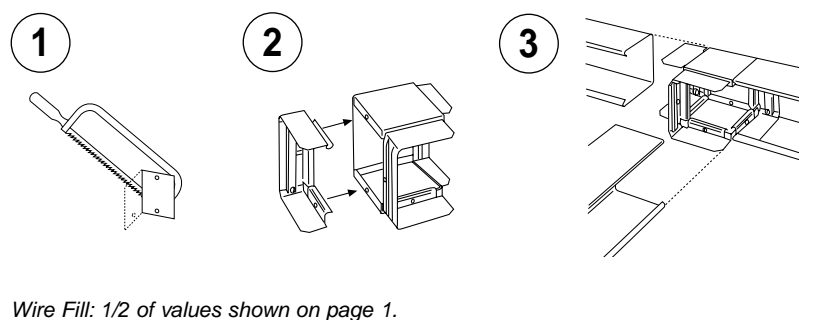
6014A



6017TX

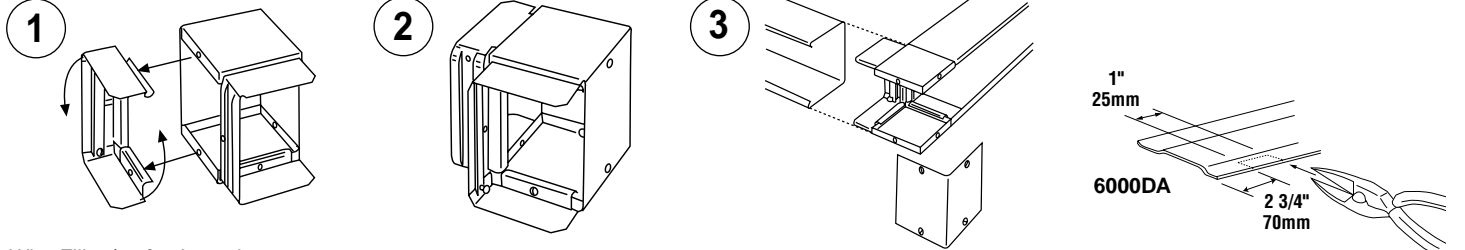


6017TX



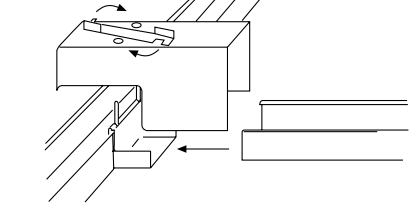
Wire Fill: 1/2 of values shown on page 1.

6017TX

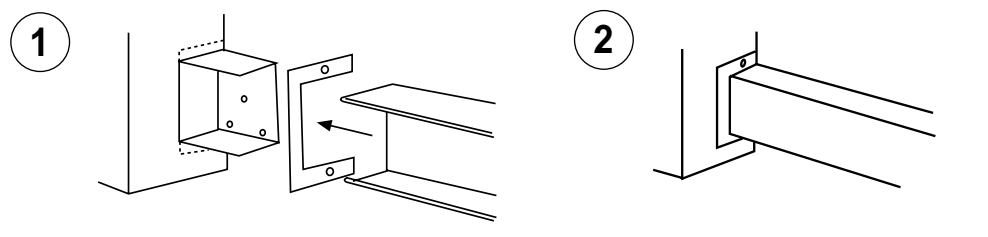


Wire Fill: 1/2 of values shown on page 1.

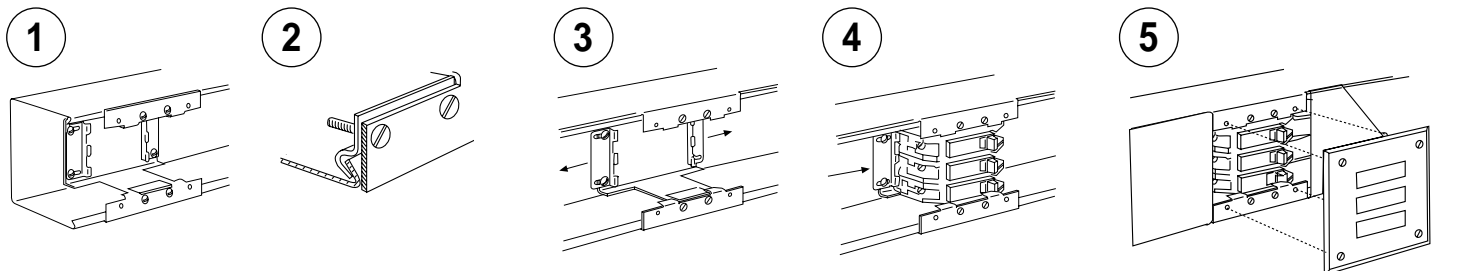
**6074A
6074**



6086



6046KD



Wire Capacity	Size AWG										
Type	2/0	1/0	#1	#2	#3	#4	#6	#8	#10	#12	#14
THHN, THWN	14	17	20	28	33	39	64	88	153	244	334



The Wiremold Company
60 Woodlawn Street • West Hartford, CT 06110
1-800-621-0049 • Fax 860-232-2062